

João Vicente Ferreira Rodrigues

Integração Energética dos Processos de Stripping e de Secagem de uma Unidade de Produção de PVC em Suspensão

Dissertação em Engenharia Química do Mestrado Integrado em Engenharia Química apresentada ao Departamento de Engenharia Química da Faculdade de Ciências e Tecnologia da Universidade de Coimbra

Fevereiro 2012



DEPARTAMENTO DE ENGENHARIA QUÍMICA
FACULDADE DE CIÊNCIAS E TECNOLOGIA
UNIVERSIDADE DE COIMBRA

Integração Energética dos Processos de Stripping e de Secagem de uma Unidade de Produção de PVC em Suspensão

João Vicente Ferreira Rodrigues

Dissertação em Engenharia Química do Mestrado Integrado em Engenharia Química apresentada ao Departamento de Engenharia Química da Faculdade de Ciências e Tecnologia da Universidade de Coimbra

Fevereiro 2012

Resumo

Neste trabalho foi efectuado um estudo da integração energética dos processos de stripping e de secagem de uma unidade de PVC em suspensão na CIRES, S.A.

Foram considerados vários cenários de integração energética e concluiu-se que a configuração mais promissora é a do Cenário B2, que proporciona uma redução de 20% no consumo de energia comparativamente à situação actual. Esta configuração não contempla a unidade de separação *flash*, nem a corrente de ar a passar pelas unidades de transferência de calor do processo.

São propostas linhas orientadoras de trabalho futuro, tendo em vista o desenvolvimento de um modelo matemático mais detalhado e uma análise económica da solução de integração energética.

Abstract

In this work address an energy integration study of the stripping and drying processes of a suspension PVC production unit at CIRES, S.A.

Several energy integration scenarios have been considered in this study. It has been concluded that the most promising energy integration configuration is the one corresponding to the scenario B2, which provides an energy consumption reduction of 20% in comparison to the current situation. The flash separation unit, as well as the air stream across the process heat transfer units, is not considered in this configuration.

Future work directions are indicated, namely regarding the development of a more detailed mathematical model and the economic analysis of the proposed energy integration solution.

AGRADECIMENTOS

Gostava de agradecer muito ao Eng^o Arnaldo Tomás pelo permanente apoio e orientação que me prestou ao longo deste trabalho, assim como a total disponibilidade que sempre demonstrou no esclarecimento de dúvidas, mesmo quando o trabalho não parava de aparecer.

Ao Professor Lino também gostava de agradecer imenso quer pela total disponibilidade que sempre teve comigo, quer pelos conselhos/sugestões muito úteis que me ofereceu nestas últimas semanas de trabalho.

Também gostava de agradecer ao Eng^o João Santos e ao Eng^o Alexandre Henriques pelas inúmeras boleias que me concederam na deslocação até à CIRES, S.A.

Claro está, também gostava de agradecer aos meus amigos pelos momentos de lazer e descontração que me proporcionaram no decorrer deste trabalho.

E em especial, queria agradecer aos meus pais e à minha família por tudo o que fizeram por mim até hoje, podendo afirmar que se hoje cheguei até onde cheguei foi por eles.

Índice

Resumo.....	i
Abstract	iii
AGRADECIMENTOS.....	v
Índice.....	vii
Lista de Tabelas	ix
Lista de Figuras.....	xi
1 – Introdução	1
1.1 – Poli(cloreto de vinilo)	1
1.1.1 – Aplicações finais	4
1.1.2 – Processo industrial de produção de PVC em suspensão	6
1.2 – Objectivos e organização da tese	11
2 – Integração Energética.....	13
2.1 – Conceitos.....	15
2.2 – Metodologia	16
2.3 – Ferramentas de cálculo.....	17
3 – Integração Energética dos processos de Stripping e Secagem (S-PVC).....	19
3.1 – Processo actual.....	20
3.2 – Cenário A	25
3.2.1 – Recolha de dados.....	25
3.2.2 – Determinação do consumo mínimo de energia	26
3.2.3 – Determinação do número mínimo de permutadores de calor.....	32
3.2.4 – Projecto da rede de permutadores de calor.....	33
3.2.5 – Cenário A1	38
3.2.6 – Cenário A2	47
3.3 – Cenário B	54
3.3.1 – Cenário B1	61
3.3.2 – Cenário B2	65
4 – Conclusões	71

4.1 – Trabalho futuro.....	73
Bibliografia	75
Apêndices.....	77
Apêndice A – Programas para o cálculo do consumo energético	79
A.1 – Coluna de stripping	79
A.2 – Tanque <i>flash</i>	83
A.3 – Tanque de balanço.....	86
A.4 – Unidade de secagem.....	88
A.5 – Determinação do consumo energético	90
Apêndice B – Determinação de propriedades físico-químicas	97

Lista de Tabelas

Tabela 1 – Mecanismo genérico da reacção de polimerização por radicais livres.....	3
Tabela 2 – Protocolo típico de uma polimerização em suspensão.	7
Tabela 3 – Dados do processo actual.	22
Tabela 4 – Consumo de energia do processo actual.....	24
Tabela 5 – Propriedades das correntes do processo para o Cenário A.....	26
Tabela 6 – Determinação das temperaturas corrigidas das correntes do processo para o Cenário A...	30
Tabela 7 – Consumo mínimo de energia para o Cenário A.....	32
Tabela 8 – Consumo de energia do Cenário A e uma análise comparativa com o processo actual.	38
Tabela 9 – Valores de ΔT_{\min} característicos na troca de calor entre os fluidos presentes no processo de integração energética.....	39
Tabela 10 – Consumo mínimo de energia para o Cenário A1.....	42
Tabela 11 – Consumo de energia do Cenário A1 e uma análise comparativa com o Cenário A e com o processo actual.	46
Tabela 12 – Propriedades das correntes do processo para o Cenário A2.	47
Tabela 13 – Consumo mínimo de energia para o Cenário A2.....	50
Tabela 14 – Consumo de energia do Cenário A2 e uma análise comparativa com o Cenário A e com o processo actual.	53
Tabela 15 – Propriedades das correntes do processo para o Cenário B.	54
Tabela 16 – Consumo mínimo de energia para o Cenário B.....	57
Tabela 17 – Consumo de energia do Cenário B e uma análise comparativa com o processo actual. ..	60
Tabela 18 – Consumo mínimo de energia para o Cenário B1.....	62
Tabela 19 – Consumo de energia do Cenário B1 e uma análise comparativa com o Cenário B e com o processo actual.	65
Tabela 20 – Propriedades das correntes do processo para o Cenário B2.	66
Tabela 21 – Consumo mínimo de energia para o Cenário B2.....	67
Tabela 22 – Consumo de energia do Cenário B2 e uma análise com o Cenário B e com o processo actual.	69
Tabela 23 – Resumo final dos cenários estudados.	72

Lista de Figuras

Figura 1 – Representação dos processos de formulação e de processamento final do PVC.....	4
Figura 2 – Diagrama do processo de produção de PVC em suspensão.	6
Figura 3 – Diagrama do processo actual.	21
Figura 4 – Representação gráfica da curva composta quente.	27
Figura 5 – Representação gráfica da curva composta fria.	28
Figura 6 – Representação das curvas compostas quente e fria para o Cenário A.	29
Figura 7 – Determinação da cascata de calor para o Cenário A.....	32
Figura 8 – Representação inicial do diagrama de rede do processo.....	34
Figura 9 – Diagrama da rede de permutadores de calor (RPC) para o Cenário A.	35
Figura 10 – <i>Flowsheet</i> do Cenário A.	37
Figura 11 – Representação das curvas compostas quente e fria para o Cenário A1.	40
Figura 12 – Determinação da cascata de calor para o Cenário A1.....	41
Figura 13 – Diagrama da rede de permutadores de calor (RPC) para o Cenário A1.	42
Figura 14 – <i>Flowsheet</i> do Cenário A1.	45
Figura 15 – Representação gráfica da curva composta fria.....	48
Figura 16 – Representação das curvas compostas quente e fria do Cenário A2.	48
Figura 17 – Determinação da cascata de calor para o Cenário A2.....	49
Figura 18 – Diagrama da rede de permutadores de calor (RPC) para o Cenário A2.	50
Figura 19 – <i>Flowsheet</i> do Cenário A2.	52
Figura 20 – Representação gráfica da curva composta quente.	55
Figura 21 – Representação das curvas compostas quente e fria para o Cenário B.	56
Figura 22 – Determinação da cascata de calor para o Cenário B.....	57
Figura 23 – Diagrama da rede de permutadores de calor (RPC) para o Cenário B.	58
Figura 24 – <i>Flowsheet</i> do Cenário B.....	59
Figura 25 – Representação das curvas compostas quente e fria para o Cenário B1.	61
Figura 26 – Determinação da cascata de calor para o Cenário B1.....	62
Figura 27 – Diagrama da rede de permutadores de calor (RPC) para o Cenário B1.	62
Figura 28 – <i>Flowsheet</i> do Cenário B1.....	64
Figura 29 – Representação das curvas compostas quente e fria para o Cenário B2.	66
Figura 30 – Determinação da cascata de calor para o Cenário B2.....	67
Figura 31 – Diagrama da rede de permutadores de calor (RPC) para o Cenário B2.	67

1 – Introdução

Neste capítulo é apresentada uma descrição sucinta do produto principal do processo que foi alvo de estudo neste trabalho, o poli(cloreto de vinilo), bem como do monómero utilizado para a sua produção, o cloreto de vinilo. É apresentada também uma breve perspectiva histórica da descoberta deste polímero e são dados exemplos da sua aplicação no mercado.

Na Secção 1.1.2 são descritas as principais etapas do processo industrial de produção de PVC em suspensão. São elas, a polimerização, a desabsorção ou stripping e a secagem. Estas duas últimas etapas, a de stripping e a de secagem, são particularmente relevantes no contexto da presente dissertação, uma vez que é nelas que se centra o estudo de integração energética desenvolvido.

Finalmente, na Secção 1.2 são apresentados os objectivos e organização da tese.

1.1 – Poli(cloreto de vinilo)

O poli(cloreto de vinilo), denominado genericamente pelo acrónimo PVC da expressão inglesa *poly(vinyl chloride)*, é um polímero que ocupa a segunda posição mundial no mercado dos polímeros termoplásticos. Na liderança desse mercado encontra-se o poli(propileno) (PP), considerando que o poli(etileno) (PE) está dividido em diversos tipos como de alta densidade (High Density PolyEthylene) e de baixa densidade (Low Density PolyEthylene) (Tomás, 2009).

O cloreto de vinilo, principal matéria-prima na produção de PVC, designado por VCM, que são as iniciais da expressão inglesa (*vinyl chloride monomer*), foi descoberto em 1835 por Justus von Liebig (Wilkes et al., 2005). O VCM é um gás incolor nas condições normais de temperatura (25 °C) e pressão (1 atm), com uma temperatura de ebulição de -13,4 °C. O seu armazenamento é feito normalmente, sob pressão, no estado líquido (Wilkes et al., 2005).

Em condições normais de temperatura e de pressão, o VCM apresenta uma solubilidade na água de 0,276% (m/m) enquanto a água apresenta uma concentração de equilíbrio no VCM de 0,0983% (m/m) (Wilkes et al., 2005).

O PVC foi descoberto na Alemanha, em 1872, por Eugen Baumann quando este, numa das várias experiências que decorriam no seu laboratório, notou que após deixar um tubo fechado com cloreto de vinilo no seu interior em contacto prolongado com a radiação solar, um pó fino de cor branca precipitava no fundo desse tubo (Schildknecht, 1959).

Em 1912, Fritz Klatte (Alemanha) apresentou uma tecnologia pioneira para a produção industrial de VCM, através da reacção do acetileno com o ácido clorídrico. Passados três anos, em 1915, começaram-se a utilizar peróxidos orgânicos como iniciadores da reacção de polimerização do VCM por um mecanismo de iniciação por radicais livres (Wilkes et al., 2005).

A Tabela 1 ilustra, de forma genérica, o mecanismo de reacção de polimerização por radicais livres (Ravey et al., 1974). Inicialmente dá-se a decomposição do iniciador (I) originando a formação de radicais livres (I^{\bullet}). Posteriormente, estes reagem com o monómero (M) formando assim os primeiros radicais poliméricos (R^{\bullet}). Segue-se a etapa de propagação, durante a qual a cadeia dos radicais poliméricos aumenta de tamanho através da contínua reacção dos radicais poliméricos (R_n^{\bullet}) com o monómero, mas mantendo o terminal radicalar de adição (R_{n+1}^{\bullet}). Por fim, ocorre a terminação da reacção que pode ser de duas formas. Pode ocorrer por combinação, se as duas cadeias em crescimento (P_n^{\bullet} e P_m^{\bullet}) se agregarem formando uma cadeia de maior tamanho (P_{n+m}), ou por dismutação, quando duas cadeias em crescimento formarem duas cadeias poliméricas independentes (P_n e P_m).

Tabela 1 – Mecanismo genérico da reacção de polimerização por radicais livres (Ravey et al., 1974).

	Reacção
Iniciação	$I \rightarrow 2I^*$
	$I^* + M \rightarrow R^*$
Propagação	$R_n^* + M \rightarrow R_{n+1}^*$
Terminação	
(Combinação)	$P_n^* + P_m^* \rightarrow P_{n+m}$
(Dismutação)	$P_n^* + P_m^* \rightarrow P_n + P_m$

Em 1926, o norte-americano Waldo Semon chegou à conclusão que a adição de ftalatos (plastificantes) no PVC tornava possível o seu processamento tendo como aplicações finais materiais de características flexíveis, como por exemplo, o revestimento de cabos eléctricos. É de mencionar que até esta data o PVC era somente processado para aplicações rígidas, como por exemplo, perfis de portadas e de janelas. Em 1934, surgiram os primeiros estudos sobre a adição de estabilizantes térmicos ao PVC, nomeadamente por compostos organometálicos (Wilkes et al., 2005).

Embora a produção industrial do PVC tivesse o seu início nos anos 30 na Alemanha por parte da empresa I. G. Farbenindustrie, somente no final dessa década, é que se assistiu a um impulso no crescimento desta indústria a nível mundial, que se tem mantido até aos dias de hoje (Zaioncz, 2004).

Em 2003 a capacidade mundial de produção de PVC situou-se nos 32 milhões de toneladas, das quais 85% era proveniente de indústrias sediadas na América do Norte, na Europa Ocidental e na Ásia Oriental. Este valor tem tendência para subir, com base em previsões que apontam para uma produção anual de PVC em 2012 na ordem dos 50 milhões de toneladas (Wilkes et al., 2005; Brien, 2007).

1.1.1 – Aplicações finais

Tal como referido anteriormente, o PVC é um dos polímeros mais usados pela sociedade contemporânea devido, em parte, ao seu baixo preço de mercado mas principalmente, devido à sua enorme versatilidade na vasta gama de produtos finais. Esta versatilidade deve-se sobretudo à capacidade que o PVC tem em incorporar na sua matriz outros compostos químicos, nomeadamente plastificantes, pigmentos, estabilizantes, entre outros (Wilkes et al., 2005).

Na indústria dos plásticos, o processo de inclusão e mistura daqueles compostos químicos no PVC é designado por formulação (Figura 1). No final deste processo de formulação, o polímero resultante tem a designação de composto, já com as propriedades específicas para um determinado tipo de aplicação rígida, semi-rígida ou flexível (Wilkes et al., 2005).

Por fim, o composto passa por uma etapa de processamento final, como por exemplo, a extrusão ou a moldação por sopro, produzindo um material apto para ser introduzido no mercado. Na Figura 1 são apresentados alguns exemplos de aplicações do PVC consoante o tipo de processamento final escolhido (Wilkes et al., 2005).

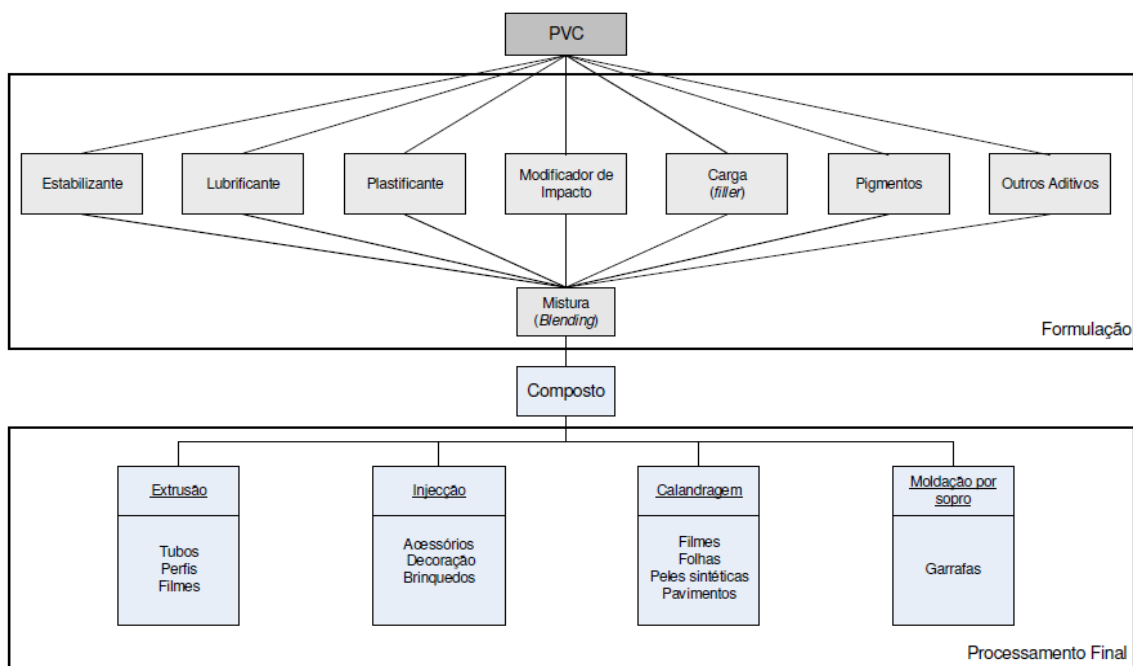


Figura 1 – Representação dos processos de formulação e de processamento final do PVC (Tomás, 2009).

As principais áreas de aplicação dos materiais de PVC são a construção civil, o sector da indústria alimentar, a área médico-hospitalar e a indústria automóvel (Wilkes et al., 2005).

Em termos percentuais, o sector da construção civil é aquele que mais consome PVC a nível mundial. Utiliza cerca de 50% da produção mundial de PVC, e tem tendência para vir a aumentar nos próximos anos, uma vez que se está a optar cada vez mais por materiais em PVC em substituição dos materiais típicos de construção, como a madeira, o betão ou a argila (Martins, 2009). Este comportamento de mercado é explicado pelo facto de facilmente se conseguir ajustar as suas propriedades finais, como por exemplo, a sua flexibilidade ou rigidez e/ou a sua opacidade ou transparência, em função da aplicação final que é pretendida. Dos materiais feitos em PVC mais usados na construção, salientam-se as conexões e tubos para os sistemas de canalização e esgotos, os perfis para janelas e o isolamento de fios e cabos eléctricos (Zaioncz, 2004; Martins, 2009).

Outros exemplos de áreas de aplicação do PVC são a área alimentar e médico-hospitalar. No caso da área médico-hospitalar, são exemplos de aplicação de PVC os cateteres, os sacos flexíveis para o armazenamento de sangue e de soro e *blisters* para comprimidos. No sector da indústria alimentar, são exemplos de aplicação de PVC as embalagens para resguardar líquidos e alimentos, tais como, por exemplo, as garrafas de água. Estes materiais têm uma especificação final diferente dos demais materiais que usam PVC, uma vez que são materiais que intervêm no domínio da saúde humana, devendo, por isso, conter no máximo 1 ppm de VCM residual no seu peso final, em vez dos 5 ppm estipulados para os restantes materiais (Rodolfo Jr. et al., 2006).

Por fim, as restantes aplicações do PVC estão distribuídas por diversos sectores da sociedade, como o da indústria automóvel, o de bens próprios ou o da indústria do calçado. São exemplo disso, equipamentos tais como o tablier dos carros, os cartões de crédito, brinquedos, mangueiras de jardim e sandálias e diversos acabamentos presentes no calçado (atacadores, solas, entre outros) (Zaioncz, 2004; Wilkes et al., 2005).

1.1.2 – Processo industrial de produção de PVC em suspensão

Actualmente o PVC é produzido por três processos industriais diferentes, nomeadamente em suspensão (80% de toda a produção mundial), em emulsão (12%) e em massa (restantes 8% da produção mundial) (Alsopp et al., 2003).

O processo de produção alvo de estudo neste trabalho é o processo de produção de PVC em suspensão, pelo que, seguidamente, é apresentada uma breve descrição das principais etapas processuais que nele estão envolvidas. Na Figura 2 é apresentado um diagrama simplificado do processo industrial de produção de PVC em suspensão.

O processo compreende basicamente três etapas: a polimerização, a desabsorção (stripping) e a secagem (Wilkes et al., 2005).

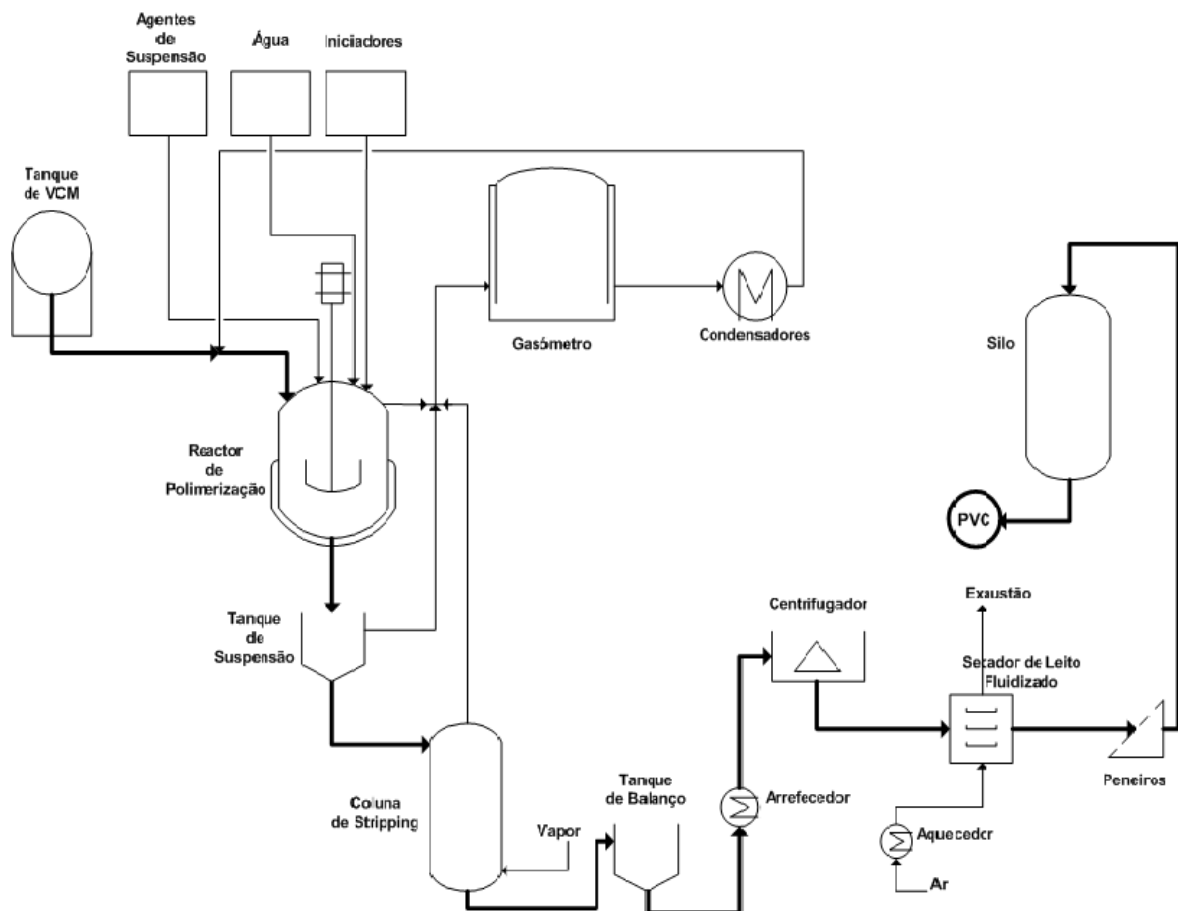


Figura 2 – Diagrama do processo de produção de PVC em suspensão (Adaptado de Saeki et al., 2002).

Polimerização

O reactor de polimerização constitui a unidade central de todo o processo de produção de PVC. É carregado, na ausência de ar atmosférico, conforme o procedimento descrito num protocolo de polimerização que varia consoante as propriedades finais desejadas. Na indústria é comum fazer referência ao *grade* de PVC desejado, que traduz um conjunto de propriedades características do polímero de PVC. É de salientar que o procedimento de carga do reactor também depende, por exemplo, do tamanho do reactor (Wilkes et al., 2005).

Num protocolo típico de polimerização em suspensão há quatro ingredientes indispensáveis na sua composição (Tabela 2): água desionizada, VCM, agentes de suspensão e iniciadores. A temperatura da reacção e a percentagem de conversão de VCM em PVC também devem vir indicados no protocolo (Burgess, 1982). Podem ser também utilizados outros ingredientes no protocolo, conforme a aplicação final que for dada ao PVC, tais como, reguladores de pH, antioxidantes, agentes de transferência de cadeia, entre outros (Alsopp et al., 2003).

Tabela 2 – Protocolo típico de uma polimerização em suspensão (Alsopp et al., 2003).

Ingredientes	Massa de ingrediente / Massa de VCM
Água	90 – 130 %
VCM	100 %
Agentes de Suspensão	0,05 – 0,15 %
Iniciadores	0,03 – 0,08 %

Depois de o reactor estar carregado, é essencial existir uma boa agitação para que o VCM, que se encontra no estado líquido, se disperse na água em gotículas muito reduzidas com cerca de 30-50 µm de diâmetro médio. A água, para além de actuar como fase contínua para que o VCM se disperse, também tem um papel importante na transferência de calor da mistura reaccional, para a manutenção de uma temperatura uniforme em todas as gotículas presentes no reactor (Wilkes et al., 2005).

Sem os agentes de suspensão, as gotículas de VCM iriam coalescer devido à baixa solubilidade do VCM na água (cerca de 3% em massa), daí a importância desses agentes que

criam uma espécie de filme, em torno de cada gotícula, de modo a que estas fiquem suspensas na água (Wilkes et al., 2005).

Os agentes de suspensão utilizados podem ser do tipo primário, com a função de suspenderem as gotículas de VCM na água e controlarem a granulometria das partículas primárias de PVC formadas ao longo da polimerização e do tipo secundário, que actuam no interior dessas partículas controlando a sua morfologia (Wilkes et al., 2005).

Os iniciadores usados na polimerização devem, obrigatoriamente, ser solúveis no VCM, de modo a migrarem para o interior das gotículas suspensas na água que se comportam como múltiplos micro-reactores na polimerização de PVC. Outro aspecto importante nos iniciadores é o seu tempo de semi-vida, que controla a velocidade à qual estes se decompõem em radicais livres de forma a iniciarem a polimerização (Wilkes et al., 2005).

O processo de polimerização tem início quando a temperatura da mistura reaccional atinge a temperatura especificada no protocolo (entre os 45 e os 75 °C), originando a dissociação térmica dos iniciadores. O elevado calor reaccional gerado (1540 kJ/kg) é então removido por equipamentos de transferência de calor presentes no reactor, como a camisa de arrefecimento que envolve o reactor, o condensador de refluxo, as serpentinas internas, entre outros, tornando o funcionamento do reactor isotérmico (Saeki et al., 2002).

Por fim, o processo de polimerização termina quando a pressão interna do reactor começa a diminuir bruscamente. Essa diminuição de pressão deve-se ao facto de quase todo o VCM presente na fase líquida (entre os 85 e 95 %) já ter sido consumido e da transferência de VCM na fase gasosa para a fase de polímero, devido às condições de subsaturação (Xie et al., 1990).

O funcionamento do reactor é realizado de forma descontínua (*batch*). No final de cada polimerização procede-se a uma recuperação do VCM que não reagiu, a uma descarga do reactor, enviando o seu conteúdo (suspensão de PVC em água) para o tanque de suspensão, e a uma limpeza e preparação desse reactor para uma nova sequência de carga de polimerização (Tomás, 2009).

O VCM recuperado nesta etapa, e posteriormente na etapa de stripping, é enviado para um gasómetro para depois ser purificado através de condensadores, de modo a poder ser novamente reutilizado no processo de polimerização (Figura 2) (Wilkes et al., 2005).

Como referido anteriormente, a suspensão ao deixar o reactor é então encaminhada para um tanque de suspensão, de maneira a que as etapas seguintes do processo, nomeadamente os processos de stripping e secagem, possam operar agora de forma contínua.

Stripping

O processo de stripping tem como objectivo a remoção de VCM ainda presente na suspensão. Apesar de ser um valor residual, cerca de 3% em massa de todo o VCM que não reagiu na polimerização, é exigida a sua diminuição para valores próximos de 0,0005% em massa, no produto final. Esta percentagem de VCM no produto final pode ainda ser mais baixa caso o produto tenha como aplicação final a indústria alimentar (Burgess, 1982).

Em relação à descrição do processo propriamente dito, a operação da coluna de stripping efectua-se em contra-corrente com a suspensão a entrar no topo da coluna, vinda do tanque de suspensão, e o vapor de água saturado a entrar na base da coluna (Figura 2).

O sucesso da remoção do VCM, presente maioritariamente (cerca de 90%) nas partículas de PVC que compõe a suspensão, depende sobretudo de três factores: a temperatura da suspensão, a porosidade das partículas de PVC e a velocidade de transferência do VCM entre as partículas de PVC e a água (Burgess, 1982).

A maior parte do vapor de água utilizado aumenta a temperatura da suspensão, causando um aumento da pressão de vapor do VCM em relação ao PVC que, conseqüentemente, se traduz num aumento da sua velocidade de difusão pelas partículas de PVC. Essa velocidade de difusão do VCM associada a uma porosidade elevada da partícula de PVC, uma vez que quanto mais porosa for a partícula menor é o percurso de saída do VCM da sua matriz, facilita a transferência do VCM para fora das partículas (Burgess, 1982).

A fracção de vapor de água que não condensa na coluna sai então pelo topo desta misturada com o VCM removido. Posteriormente, esse VCM é separado do vapor de água por condensação e enviado para o gasómetro (Figura 2).

De referir que esta coluna é uma coluna de pratos e opera numa gama de temperaturas entre os 80 e 120 °C. A suspensão deve ter um tempo de residência na coluna na ordem dos 5 a 10 minutos, consoante a dificuldade na remoção do VCM a partir da suspensão (Burgess, 1982).

A suspensão que sai no fundo da coluna, com valores de VCM muito reduzidos, nunca superiores a 0,001% em massa no produto final, segue então para um tanque de balanço (Figura 2). Este tanque permite assegurar as condições de operação contínua às unidades seguintes. Desta forma, é também minimizado o efeito de perturbações resultantes de oscilações de caudais. Finalmente, a suspensão chega à etapa de centrifugação (Wilkes et al., 2005).

A centrifugação é um processo simples no qual, através da força centrífuga, se remove a água presente na suspensão, passando de uma suspensão com um teor de sólidos de cerca de 40-50% para um bolo com um teor de sólidos de 80% (Wilkes et al., 2005).

É de referir que a suspensão antes de ser centrifugada, é arrefecida para uma temperatura abaixo da temperatura de transição vítrea do PVC (82°C) de modo a evitar a degradação térmica do PVC (Wilkes et al., 2005).

Por fim, a última etapa no processo de produção de PVC em suspensão é a secagem, que se deve encontrar fisicamente próxima da etapa de centrifugação, uma vez que o transporte do bolo é efectuado por um parafuso sem fim.

Secagem

A secagem do bolo é realizada por um secador de leito fluidizado que utiliza ar previamente aquecido e por uma serpentina de água quente instalada no interior desse secador.

O ar quente entra pelo fundo do secador, efectuando um percurso ascendente de maneira a remover a água presente no bolo de PVC. Esta corrente, além da água removida, também transporta inevitavelmente quantidades mínimas de PVC, pelo que, antes de ser libertada para a atmosfera, passa por uma bateria de ciclones (Wilkes et al., 2005).

A serpentina de água quente, além de transferir calor ao processo, promovendo a evaporação da água existente, também uniformiza a temperatura no interior do secador.

À saída do secador obtêm-se grãos de PVC com uma percentagem mássica de água inferior a 1%, que em seguida são peneirados com o objectivo de remover possíveis aglomerados e posteriormente transportados para uma área de armazenagem, embalagem e expedição, com vista à sua venda comercial (Tomás, 2009).

1.2 – Objectivos e organização da tese

O presente trabalho foi realizado no âmbito do estágio curricular na empresa CIRES, S.A., situada no complexo industrial de Estarreja, que tem como actividade industrial a produção de resinas sintéticas de PVC. O processo industrial da CIRES, S.A. para a produção de PVC em suspensão (S-PVC) é um processo complexo composto por várias unidades de reacção e separação.

Este trabalho tem como objectivo o estudo e a análise da integração energética dos processos de stripping (desabsorção) e secagem do processo de produção do PVC em suspensão.

No Capítulo 2 é introduzido o tema da integração energética na indústria química. São também apresentados os conceitos e a metodologia subjacentes à aplicação de técnicas de integração energética, bem como uma breve descrição das ferramentas de cálculo utilizadas.

No Capítulo 3 é apresentado o estudo e análise da integração energética dos processos de stripping e de secagem. É de salientar que neste capítulo também é efectuada uma descrição detalhada do processo de produção de PVC em suspensão.

O estudo de integração energética passou primeiramente por uma avaliação energética do processo actual, isto é, o processo de produção de PVC em suspensão que está a operar actualmente na instalação industrial.

Seguidamente, são investigadas fundamentalmente duas configurações alternativas para a integração energética do processo, tendo em vista a redução do consumo energético. As duas configurações, ou cenários, são identificadas por Cenário A e Cenário B. O Cenário A contempla a unidade de separação flash existente no processo. Por sua vez, no Cenário B não é considerada essa unidade de separação.

Finalmente, no Capítulo 4 são apresentadas as principais conclusões do estudo de integração energética realizado e são propostas linhas orientadoras para trabalho futuro.

2 – Integração Energética

A operação de um processo industrial pressupõe que sejam satisfeitos os objectivos de produção, procurando ao mesmo tempo maximizar a qualidade e minimizar os custos de produção. Para além disso, deve ter-se sempre em atenção uma perspectiva de sustentabilidade, para que a utilização de recursos indispensáveis ao processo (matérias-primas, energia e água) seja feita de uma forma eficiente, prevenindo a produção de resíduos nocivos para o meio ambiente, reduzindo os custos do processo e preservando a origem proveniente desses recursos, maioritariamente não renováveis.

Nas últimas décadas a integração de processos contribuiu decisivamente para alcançar esses objectivos, pois permite aos engenheiros de processo uma análise sistemática de todo o processo industrial, com a possibilidade de modificar o diagrama de fluxo do processo, de reorganizar as operações unitárias existentes e de redireccionar as correntes do processo, criando vantagens evidentes do foro económico, ambiental e processual (Dunn et al., 2003).

Em 1993, num encontro no âmbito da Agência Internacional de Energia (*International Energy Agency (IEA)*), a integração de processos foi definida como sendo “métodos gerais e sistemáticos para o projecto de sistemas integrados de produção, desde processos individuais até processos industriais complexos, com ênfase especial no uso eficiente de energia e na redução do seu impacto ambiental” (Gundersen, 2000).

A integração de processos e a síntese de processos são, assim, muito semelhantes, uma vez que ambas efectuam uma abordagem espacial ao sistema em estudo. Estas abordagens estão inseridas numa área da engenharia química denominada por engenharia de sistemas, que também engloba a análise do ciclo de vida de um produto/processo e o projecto integrado de processos (Gundersen, 2000).

As principais ferramentas utilizadas na aplicação da integração de processos compreendem três áreas distintas, a heurística, baseada na experiência sobre projectos e economia, a termodinâmica e a optimização matemática. Apesar de inicialmente essas ferramentas terem sido associadas somente a uma das áreas em questão, como é o caso da análise *Pinch* (ver Secções 3.2.2 e 3.2.3), ligada à área da termodinâmica, ou da programação matemática ligada à área da optimização, a tendência actual evolui no sentido da interligação de conhecimentos dessas três áreas (Relvas et al., 2002).

Para dar um exemplo da vantagem que a interligação entre estas ferramentas de integração de processos tem na melhoria e optimização dos processos químicos, admita-se um processo onde existem correntes demasiado afastadas no plano espacial, que conduzem a custos de bombagem e de tubagem muito superiores à redução de custos energéticos conseguida com a recuperação de calor obtida através da análise *Pinch*.

Ora, uma forma de resolver esse problema poderia passar pela complementaridade desta metodologia com uma outra, como o caso da programação matemática, que colocaria restrições no problema de ordem espacial, impedindo assim que no momento da aplicação da análise *Pinch* esta considerasse essas correntes (Relvas et al., 2002). Para uma compreensão mais aprofundada dos conceitos referentes à programação matemática neste domínio, consultar, por exemplo, (El-Halwagi, 2006).

Como já foi referido, a principal vantagem da integração de processos passa por uma redução significativa dos custos de produção de um sistema, com a consequente redução na utilização de recursos e na emissão de resíduos. A integração de processos tem uma área de intervenção muito alargada, nomeadamente (Gundersen, 2000):

- no planeamento, projecto e operação de processos e sistemas de utilidades;
- na elaboração de novos projectos e projectos de reconversão (*retrofit*);
- no aumento da eficiência global (energia e matérias-primas) e da produtividade;
- no projecto de processos contínuos, semi-contínuos e descontínuos (*batch*);
- no projecto de equipamentos do processo, nomeadamente, reactores, separadores e redes de permutadores de calor;
- na integração entre processos e sistemas de utilidades;

- na integração entre complexos industriais, centrais eléctricas e zonas de aquecimento/arrefecimento;
- na definição de questões de operacionalidade (flexibilidade e controlabilidade);
- na minimização de resíduos e efluentes aquosos;
- em vários aspectos da redução de emissões gasosas.

Na opinião de muitos autores desta área (Smith, 2005; El-Halwagi, 2006), a integração energética e a integração mássica constituem as duas principais ramificações da integração de processos.

2.1 – Conceitos

A integração energética é uma metodologia sistemática que transmite ao engenheiro uma visão geral da utilização de energia em todo o processo químico, com vista à identificação de objectivos energéticos e à optimização da recuperação de calor do processo e dos sistemas de utilidades exteriores, nomeadamente de aquecimento e de arrefecimento (El-Halwagi, 2006).

O desenvolvimento de metodologias de integração energética, iniciado pelos trabalhos de Boland e Linnhoff em 1979, proporcionou uma abordagem sistematizada para minimizar o consumo de energia em processos industriais. A metodologia proposta nos trabalhos de Boland e Linnhoff (1979), denominada por análise de *Pinch*, ou análise do ponto de estrangulamento, permite, ainda numa fase de projecto do processo, estabelecer objectivos energéticos de desempenho, nomeadamente, determinar qual o consumo mínimo de energia, o número mínimo de permutadores de calor a utilizar, a área mínima de transferência de calor e o custo total mínimo do processo (Gundersen, 2000).

Na integração energética é utilizado o conceito de correntes frias e de correntes quentes. Correntes frias são correntes do processo que recebem calor de utilidades quentes (fluidos, como o caso do vapor de água, exteriores ao processo), que necessitam de aumentar a sua temperatura. Correntes quentes são correntes processuais que cedem calor a utilidades frias (fluidos, como por exemplo a água de refrigeração, também exteriores ao processo), que precisam de diminuir a sua temperatura. Um outro conceito muito importante na integração energética é a diferença de temperatura mínima (ΔT_{min}), que como o nome indica é a diferença mínima de temperaturas que deve existir para efectuar a troca de calor entre duas correntes (Relvas et al., 2002).

Por conseguinte, a implementação da integração energética num processo possibilita a poupança no consumo de utilidades quentes e de utilidades frias porque coloca as correntes que precisam de ser aquecidas (correntes frias) e de ser arrefecidas (correntes quentes) a trocarem calor também entre si, em vez de permutarem calor somente com utilidades exteriores (Relvas et al., 2002). É de notar que um processo que recorra unicamente a utilidades exteriores tem um consumo de energia maximizado.

Embora a integração energética de um processo traga um retorno do ponto de vista energético e, conseqüentemente, económico, também apresenta certas limitações. Essas limitações podem resultar, nomeadamente, do risco de segurança associado, por exemplo, a correntes de hidrocarbonetos que permutem calor com correntes ricas em oxigénio, ou do *layout* da unidade em que, por exemplo, duas correntes que troquem calor entre si estejam muito distantes, levando a elevados custos de tubagem e de bombagem no arranjo do processo final, entre outros (Gundersen, 2000).

2.2 – Metodologia

Segundo Gundersen (2000), uma metodologia de integração energética eficiente deve estar estruturada em quatro fases sequenciais:

- Recolha de dados, na qual se obtém dados/características sobre o processo e o sistema de utilidades. Nestes dados/características deve constar informação sobre cada corrente do processo e utilidades exteriores, relativamente a: temperatura inicial (T_i); temperatura final (T_f); o caudal mássico (\dot{m}); a capacidade calorífica específica (C_p); e a entalpia de vaporização (ΔH_{vap}) no caso de existir mudança de fase.
- Determinação de indicadores energéticos de desempenho, através de técnicas de integração energética como por exemplo a análise *Pinch*, utilizada neste trabalho por ser uma ferramenta de fácil aplicação.
- Projecto de uma rede de permutadores de calor (RPC), que satisfaça os objectivos energéticos traçados na fase anterior, obedecendo a certas regras na sua construção.
- Optimização da RPC obtida, de modo a simplificá-la estruturalmente e a melhorá-la economicamente.

De salientar que antes de pôr em prática esta metodologia, o problema em estudo deve estar bem definido, devendo constar informações referentes a custos económicos (Gundersen, 2000).

2.3 – Ferramentas de cálculo

Na realização deste trabalho foi utilizada a linguagem de programação *Octave* (Eaton et al., 2008) para resolver as equações obtidas a partir da formulação de balanços de massa e de energia nos processos de stripping e de secagem.

Foi também utilizado o *software* HINT 2.2, que é uma ferramenta de aplicação dos princípios da análise *Pinch* num processo de integração energética (Martín et al., 2008). Esta ferramenta foi desenvolvida na Universidade de Valladolid por Ángel Martín e possibilita, entre outras, a construção de curvas compostas quente e fria e curvas compostas globais do processo e o projecto de redes de permutadores de calor para o processo em análise e a sua posterior optimização. Este *software* está disponível online para utilização pública (Martín, 2011).

Recorreu-se também a uma folha de cálculo para a análise *Pinch* desenvolvida e disponibilizada pela *IChemE* (*Institution of Chemical Engineers*). Esta folha de cálculo foi utilizada para determinar as curvas compostas quente e fria e para o cálculo da cascata de calor.

3 – Integração Energética dos processos de Stripping e Secagem (S-PVC)

Tal como referido anteriormente, o estudo de integração energética incidiu sobre a linha de produção do PVC em suspensão (S-PVC), concretamente sobre os processos de stripping e de secagem. Este estudo teve como objectivo a minimização de utilidades exteriores, como o vapor de água e a água de refrigeração, minimizando assim os custos de operação.

Na Secção 3.1 é descrito o diagrama do processo actual de produção de PVC em suspensão e é determinado o consumo de energia. Seguidamente, são descritos e apresentados os resultados de dois conjuntos de estudos de integração energética para vários cenários. O primeiro conjunto diz respeito ao Cenário A, em que se considera a unidade de separação *flash*. No segundo conjunto de estudos de integração energética, relativo ao Cenário B, a unidade de separação *flash* não é tida em consideração. Assim, são analisados os seguintes casos: o Cenário A, em que se considera a coluna de stripping a operar em condições ideais e um ΔT_{min} de 1 °C (Secção 3.2); o Cenário A1, em que se considera as mesmas condições ideais de operação e um ΔT_{min} igual a 25 °C (Secção 3.2.5); o Cenário A2, em que se considera as mesmas condições ideais de operação e um ΔT_{min} de 15 °C resultante do facto de não se considerar a corrente de ar no processo de integração energética (Secção 3.2.6); o Cenário B, em que não se contempla a recuperação energética actualmente realizada no tanque *flash* do processo actual e um ΔT_{min} de 1 °C (Secção 3.3); o Cenário B1, em que se considera as mesmas condições do Cenário B e um ΔT_{min} de 25 °C (Secção 3.3.1); e o Cenário B2, em que se considera as mesmas condições do Cenário B e um ΔT_{min} de 15 °C

resultante do facto de não se considerar a corrente de ar no processo de integração energética (Secção 3.3.2).

3.1 – Processo actual

Na Figura 3 é apresentado um diagrama simplificado do processo de produção do PVC em suspensão (S-PVC) que foi investigado no âmbito deste trabalho. É de salientar que este diagrama representado na Figura 3 difere do representado na Figura 2, pois o processo descrito na Secção 1.1.3 não integra, como aqui, uma unidade específica de recuperação de calor (tanque *flash*).

Na Tabela 3 estão representados os valores da temperatura, do caudal mássico e da fracção mássica dos componentes (PVC, VCM e água), de todas as correntes integrantes do processo actual de produção de PVC em suspensão. Os valores da Tabela 3 foram determinados através de balanços de massa e de energia em estado estacionário às várias unidades dos processos de stripping e de secagem (Figura 3), e que estão descritos no Apêndice A.

Tal como se pode observar na Figura 3, a corrente 1, suspensão de PVC em água (PS) proveniente do tanque de polimerização, entra no topo da coluna de stripping (CL-2451), com o objectivo de remover o VCM residual presente nessa corrente (1% (m/m) em base seca de PVC) para valores na ordem de 0,001% (m/m).

Este objectivo é conseguido através da introdução, em contra-corrente, de vapor de água saturado (corrente 12) que sobe pela coluna transportando consigo o VCM presente na corrente 1. Este fluxo gasoso (corrente 2), composto por vapor de água e por VCM, sai pelo topo da coluna, sendo posteriormente encaminhado para o condensador HE-2451 com a finalidade de reciclar o VCM presente nessa corrente para o processo de polimerização.

É de salientar que a corrente 13 é um chuveiro de água de lavagem com a função de evitar possíveis incrustações de PVC nas paredes da coluna de stripping, que ocorrem durante o aquecimento da corrente de alimentação ao longo dos diversos pratos.

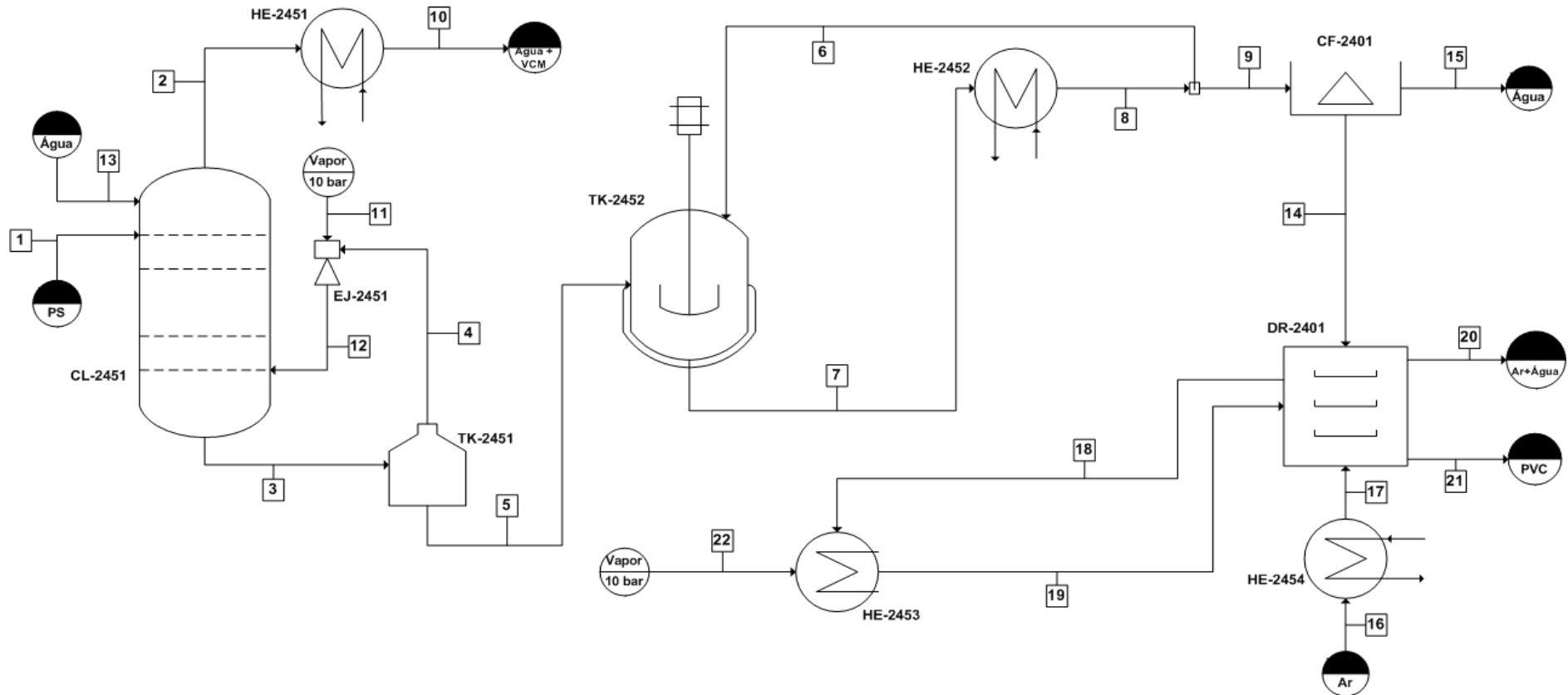


Figura 3 – Diagrama do processo actual. Os equipamentos HE-2451, HE-2452, HE-2453 e HE-2454 são permutadores de calor. Os equipamentos TK-2451 e TK-2452 são, respectivamente, o tanque *flash* e o tanque de balanço. O equipamento CL-2451 é a coluna de stripping, o EJ-2451 é o ejetor, o CF-2401 é a centrífuga e o DR-2401 é o secador de leito fluidizado. As correntes 1, 3, 5, 7, 8, 9 têm a designação de PS por ser a sigla em inglês de *Polymer Suspension* (suspensão de PVC em água) (ver Tabela 3). As correntes 2 e 10 têm a designação de vapor e VCM porque são compostas por vapor de água e VCM. As correntes 4, 11, 12 e 22 são correntes unicamente de vapor de água, com a designação de vapor. As correntes 13, 18 e 19 são correntes de água líquida com a designação de água. A corrente 14 é designada por bolo porque apresenta um teor de água muito baixo. A corrente 15 é um efluente. As correntes 16, 17 e 20 são correntes de ar com diferentes graus de saturação. A corrente 22 tem a designação de PVC por conter na sua maioria (99%) PVC (ver Tabela 3).

Tabela 3 – Dados do processo actual (ver Figura 3). PS é a sigla em inglês de *Polymer Suspension* (suspensão de PVC em água).

Correntes	Temperatura (°C)	Caudal Mássico (kg/h)	Designação do Fluido	Composição (%)		
				PVC	Água	VCM
1	67	25 802	PS	34,6	65,0	0,4
2	102	332	Vapor e VCM	0	73,0	27,0
3	108	28 218	PS	31,7	68,3	0
4	90	658	Vapor	0	100,0	0
5	90	27 549	PS	32,4	67,6	0
6	70	5 698	PS	32,4	67,6	0
7	86	33 245	PS	32,4	67,6	0
8	70	33 245	PS	32,4	67,6	0
9	70	27 547	PS	32,4	67,6	0
10	20	332	Vapor e VCM	0	73,0	27,0
11	180	1 100	Vapor	0	100,0	0
12	150	1 758	Vapor	0	100,0	0
13	45	990	Água	0	100,0	0
14	70	10 143	Bolo	88,1	11,9	0
15	70	17 404	Efluente	0	100,0	0
16	15	37 980	Ar	0	60,0	0
17	82	37 980	Ar	0	60,0	0
18	77	136 325	Água	0	100,0	0
19	82	137 457	Água	0	100,0	0
20	50	39 097	Ar saturado	0	90,0	0
21	71	9 026	PVC	99,0	1,0	0
22	180	1 132	Vapor	0	100,0	0

A corrente 1 depois de entrar pelo topo da coluna de stripping, circula através dos pratos da coluna, saindo pela base da mesma isenta de VCM (0,001% na massa de PVC), conforme acima explicado. Essa corrente, corrente 3, deixa a coluna em condições de saturação ($T=108$ °C) e é enviada para o tanque de separação (*flash*), TK-2451, com o propósito de recuperar o calor dessa corrente. Esse calor recuperado é obtido através da despressurização da corrente 3 no tanque *flash*, causando a sua vaporização parcial, dando origem a uma corrente gasosa, corrente 4, e a uma corrente líquida, corrente 5. Este é um importante passo no processo porque permite uma poupança de energia considerável, uma vez que a corrente 4 é aproveitada para integrar a corrente 12, através do ejetor EJ-2451 que provoca vácuo, diminuindo assim o consumo de utilidade quente (corrente 11).

A corrente 5, suspensão de PVC em água com 32,4% de PVC na massa total, vinda do tanque *flash* segue então para o tanque de balanço TK-2452, unidade muito importante no processo pois garante a continuidade das condições de operação às unidades a jusante caso existam flutuações de variáveis de processo.

Na Figura 3, podemos observar que existe uma corrente de recirculação, corrente 6, com o objectivo de evitar a precipitação de PVC nas condutas devido a possíveis flutuações de caudal à entrada da centrifugadora CF-2401, originada pela diferença de densidades entre a água e o PVC (Alsopp et al., 2003).

A corrente de saída do tanque de balanço, que é a soma das correntes 5 e 6 (corrente 7 na Figura 3), passa então pelo permutador de calor HE-2452 com o objectivo de diminuir a temperatura de 86 °C para 70 °C, de modo a respeitar a temperatura máxima de operação da centrifugadora.

A etapa seguinte do processo, a centrifugação, remove a água da corrente 9 tirando partido da diferença de densidades entre o PVC e a água. Esta operação minimiza a utilização de energia na unidade de secagem, que também tem a função de retirar água à suspensão. A água removida (corrente 15) segue para uma unidade de tratamento de efluentes.

Por fim, a unidade de secagem DR-2401 utiliza como meios de secagem um fluxo de ar quente e uma serpentina de água quente. O ar, previamente aquecido pelo permutador de calor HE-2454 até à temperatura de 82 °C, entra, por baixo, na câmara de secagem de leito fluidizado (corrente 17) efectuando um percurso ascendente, transportando consigo a água presente na corrente 14. Esta corrente está sujeita a um processo de secagem através de mecanismos de difusão. É de salientar que o transporte da suspensão, designado agora por bolo, da unidade de centrifugação para a unidade de secagem é efectuado por um parafuso sem fim, uma vez que a quantidade de água é demasiado baixa (12% na massa total) para ser realizado por uma bomba.

Em relação ao mecanismo de secagem através da serpentina, esta possui duas funções. A sua principal função é fornecer calor à corrente 14 no sentido de facilitar a remoção de água por parte do ar. Por outro lado, tem também por objectivo uniformizar a temperatura ao longo da câmara de secagem. Para tal, utiliza-se um circuito de água quente ($T = 82$ °C) na qual se restabelece a energia perdida após a secagem, com adição de utilidade quente, nomeadamente vapor de água (corrente 22).

O produto obtido no final da câmara de secagem, corrente 21, deve apresentar as especificações previstas, não possuindo mais que 1% (m/m) de água na massa total do produto. A corrente 20 é libertada na atmosfera, depois de passar por uma bateria de ciclones que reteve todo o PVC presente nessa corrente.

Com vista a uma futura comparação entre o processo actual e os cenários propostos do estudo de integração energética, obtiveram-se os dados energéticos, nomeadamente o consumo de utilidade quente e de utilidade fria, referentes ao processo actual a partir da realização de balanços mássicos e energéticos às várias unidades deste processo. Estes cálculos foram realizados com recurso à linguagem de programação *Octave*, e a formulação e os dados dos balanços de massa e de energia em estado estacionário encontram-se no Apêndice A.

Actualmente, o processo em funcionamento na CIRES, S.A., referente às etapas de stripping e de secagem, consome um total de energia de 2612 kW, nomeadamente 648 kW de utilidade fria e 1964 kW de utilidade quente (Tabela 4).

Tabela 4 – Consumo de energia do processo actual.

Processo Actual	Utilidade Fria (kW)	Utilidade Quente (kW)	Total (kW)
HE-2451	176,5	0	
Stripping HE-2452	471,1	0	
Corrente 11	0	615,6	
HE-2453	0	633,2	
Secagem HE-2454	0	715,3	
Total	647,6	1 964,1	2 611,7

Neste trabalho, em vez de realizar uma integração energética ao processo tal como funciona diariamente na CIRES, S.A., optou-se por efectuar uma integração energética do processo em condições ideais de operação. Foi considerada a análise de dois cenários. O Cenário A que compreende todos os equipamentos presentes no processo actual e, por sugestão da CIRES, S.A., o Cenário B que não contempla a recuperação energética actualmente realizada no tanque *flash* (TK-2451).

É de referir que no processo actual há correntes em condições afastadas da situação ideal, nomeadamente a corrente que alimenta a coluna de stripping (corrente 1) a entrar a 67°C e a corrente de lavagem dessa mesma coluna (corrente 13) a entrar a 45 °C. Por situação ideal considera-se que essas correntes entram na coluna de stripping em condições próximas da saturação ($T= 95$ °C), pois nessas condições tem-se uma temperatura o mais elevada possível sem degradar o PVC. É de salientar que, tal como referido na Secção 1.1.2, uma temperatura elevada facilita a remoção de VCM das partículas de PVC.

Na configuração actual o calor necessário para colocar a corrente 3 nas condições de saturação, tem em conta os calores latentes e sensível pois o vapor entra em contacto com as correntes 1 e 13. Na nova situação tal não aconteceria porque o calor utilizado para aquecer essas correntes só teria em conta a energia correspondente ao calor latente, razão pela qual o processo actual não opera com as referidas correntes próximas da saturação.

3.2 – Cenário A

O Cenário A considera o estudo da integração energética do processo actual com a coluna de stripping a operar em condições ideais, conforme acima explicado.

3.2.1 – Recolha de dados

Na primeira etapa da metodologia adoptada no âmbito do estudo de integração energética procedeu-se à recolha de dados. Esta etapa também requereu a formulação e resolução de balanços de massa e de energia em estado estacionário. O modelo matemático resultante da formulação dos balanços mássicos e energéticos, bem como os pressupostos e hipóteses simplificativas, e a sua estratégia de resolução são apresentados no Apêndice A. Na Tabela 5 são apresentados resultados no âmbito do Cenário A.

Tabela 5 – Propriedades das correntes do processo para o Cenário A. A sigla PS (*Polymer Suspension*) designa a suspensão de PVC em água.

Correntes do processo actual	Fluido	Tipo	T _i (°C)	T _f (°C)	m.Cp (kW/°C)	Q=m.Cp.ΔT (kW)
7	PS	Quente	86	70	29,24	467,80
2a	Vapor e VCM	Quente	104	102	75,75	151,49
2b	Vapor e VCM	Quente	102	20	0,28	23,11
16	Ar	Fria	15	82	10,68	715,33
18	Água	Fria	77	82	159,90	799,50
1	PS	Fria	67	95	22,28	623,95
13	Água	Fria	45	95	1,15	57,60

É de salientar que a corrente 2 foi fraccionada em duas correntes por causa da variação da sua entalpia não ser linear. Assim, a corrente 2a corresponde à entalpia do calor latente de condensação dessa corrente e a corrente 2b corresponde à entalpia do calor sensível do sub-arrefecimento até à temperatura pretendida. Com base na literatura, que refere que quando estas situações ocorrem deve considerar-se a temperatura da corrente actual ligeiramente superior à recolhida, optou-se pelo valor de 104 °C como temperatura de entrada da corrente 2a (Relvas et al., 2002). Feitas estas considerações, foi possível que todas as correntes presentes na Tabela 5 tivessem uma variação de entalpia linear.

Com a recolha de dados efectuada, os próximos passos da análise de integração energética são a determinação do consumo mínimo de energia e a determinação do número mínimo de permutadores de calor.

3.2.2 – Determinação do consumo mínimo de energia

O consumo mínimo de energia, correspondente a uma utilização mínima de utilidades de aquecimento e de arrefecimento, foi obtido pela construção das curvas compostas quente e fria e pela aplicação do método da cascata de calor.

Curvas compostas quente e fria

Neste primeiro método, o processo de cálculo é iniciado com a determinação em separado das curvas compostas quente e fria. A curva composta quente é determinada através da representação das correntes quentes do processo num diagrama de temperatura (T) em função da potência térmica disponível (Q). A construção dessa curva requer a divisão do eixo das temperaturas em diferentes intervalos, definidos pela temperatura inicial e final dessas correntes. Em cada um desses intervalos de temperatura foi utilizado um $\dot{m}.C_p$ igual à soma dos $\dot{m}.C_p$ individuais das correntes quentes existentes no intervalo (Relvas et al., 2002).

Através destes valores calculados em cada intervalo de temperatura, e recorrendo à expressão $Q = \dot{m}.C_p.\Delta T$ para o cálculo do calor em cada intervalo, obtém-se a curva composta quente representada na Figura 4.

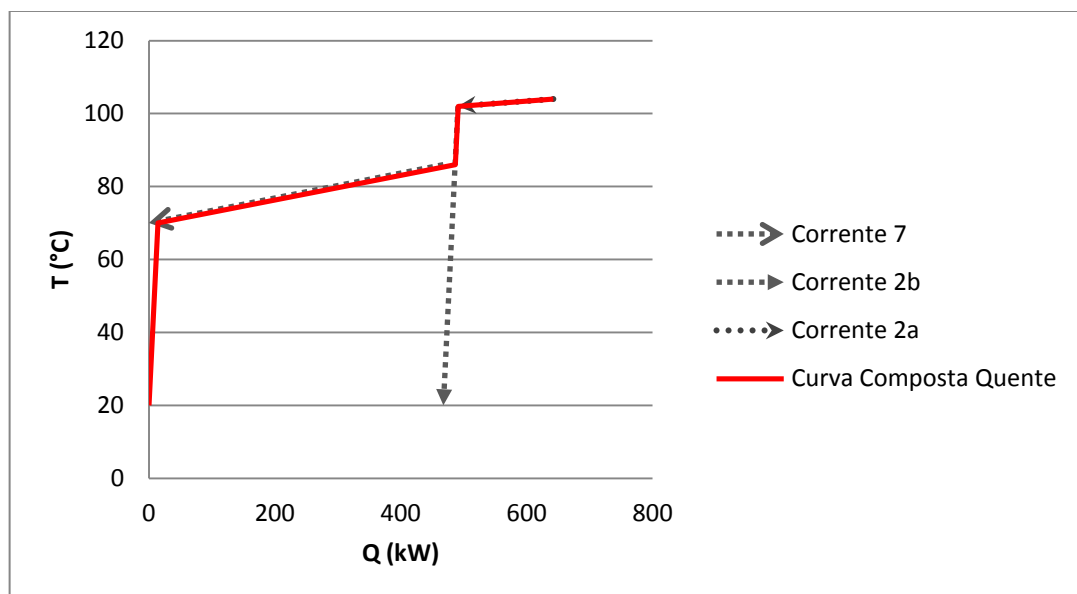


Figura 4 – Representação gráfica da curva composta quente.

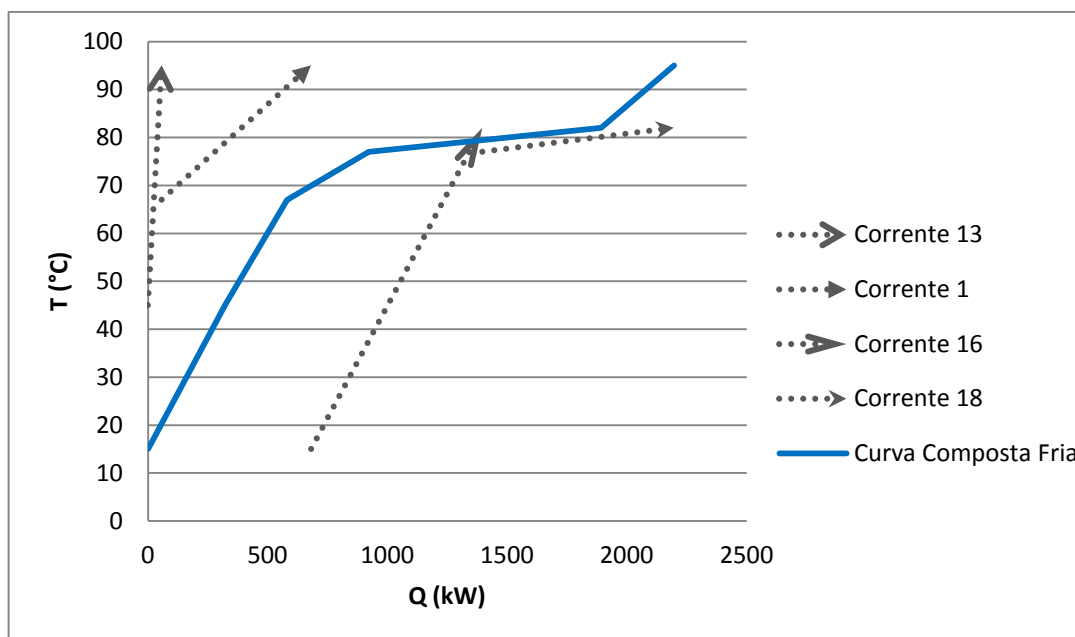


Figura 5 – Representação gráfica da curva composta fria.

Quanto à determinação da curva composta fria, o procedimento é similar ao anterior, utilizando-se correntes frias em vez de correntes quentes. A representação gráfica da curva composta fria é dada na Figura 5.

Antes de representar em simultâneo as curvas compostas quente e fria, é necessário seleccionar uma diferença mínima de temperaturas (ΔT_{min}) para o processo de integração energética. A opção pelo valor de $\Delta T_{min} = 1^\circ\text{C}$ resultou do facto de se ter considerado este cenário como um cenário óptimo de integração energética, sem quaisquer restrições, uma vez que quanto menor for o ΔT_{min} menor será o consumo de utilidades e menor será o custo energético do processo (Relvas et al., 2002).

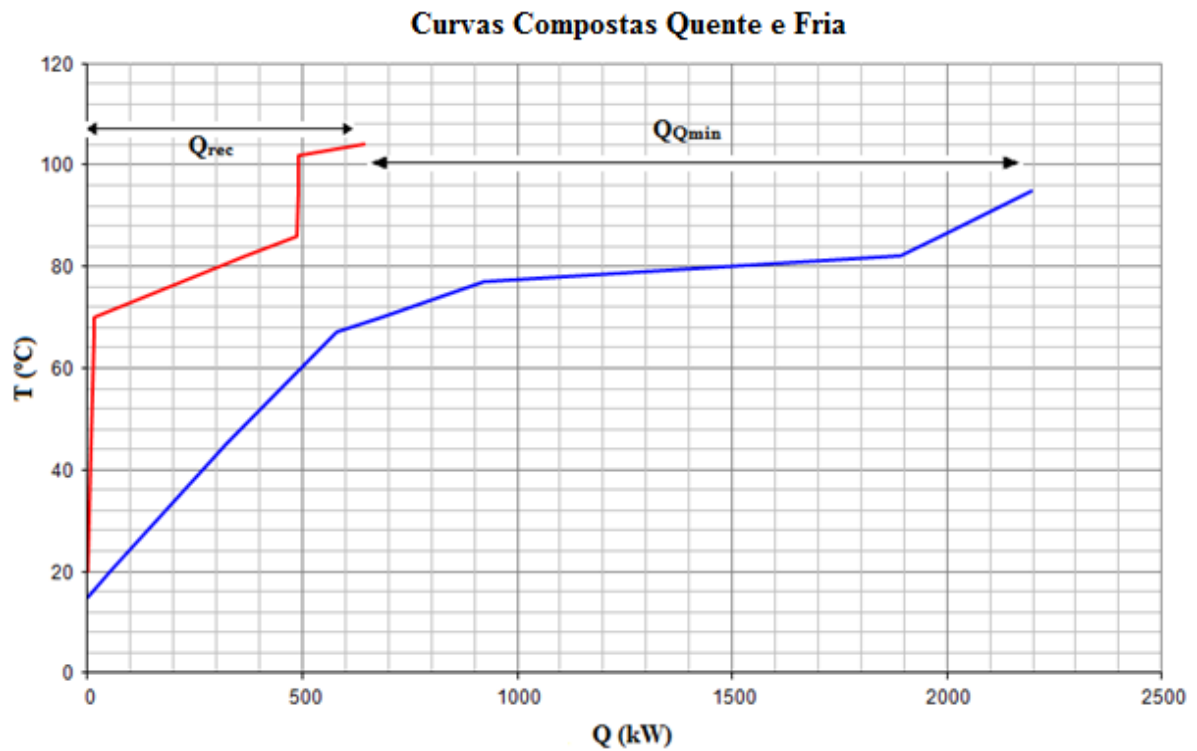


Figura 6 – Representação das curvas compostas quente e fria para o Cenário A.

Assim sendo, com a construção das curvas compostas quente e fria (Figura 6), além de se obter a informação sobre o consumo mínimo de utilidade quente ($Q_{Qmin} = 1554$ kW) e sobre o consumo mínimo de utilidade fria ($Q_{Fmin} = 0$ kW), também se obtém outros dados importantes relativo ao processo em análise. É o caso da quantidade máxima de energia recuperada entre as correntes do processo ($Q_{rec} = 642$ kW).

Na literatura, este cenário é definido como sendo um *Threshold Problem*, que são cenários onde não existe *Pinch* (que corresponde às temperaturas de maior aproximação das curvas compostas). Ou seja, até um determinado ΔT_{min} o processo integrado apenas precisa de recorrer a uma das utilidades exteriores de maneira a satisfazer as suas necessidades energéticas (Relvas et al., 2002).

É de realçar que a curva composta quente deve estar colocada, em toda a gama de temperaturas consideradas no estudo de integração energética, acima da curva composta fria para que a transferência de calor possa ocorrer (Relvas et al., 2002). Esta condição é verificada na representação gráfica dada na Figura 6.

Método da cascata de calor

O algoritmo subjacente ao método da cascata de calor tem como concepção a análise, em cada intervalo de temperaturas (nível térmico), da quantidade de calor disponível entre as correntes do processo aí presentes, de modo a transferir o excesso de calor de cada nível térmico da cascata para o nível imediatamente inferior (Relvas et al., 2002).

A aplicação deste método é iniciada com o cálculo das temperaturas corrigidas para as correntes frias (T'_F) e para as correntes quentes (T'_Q) do processo:

$$T'_F = T_{Fria} + \frac{\Delta T_{min}}{2} \quad (1.1)$$

$$T'_Q = T_{Quente} - \frac{\Delta T_{min}}{2} \quad (1.2)$$

Estas temperaturas (ver Tabela 6) asseguram que, em qualquer intervalo de temperatura, as temperaturas das correntes do processo diferem de ΔT_{min} , garantindo assim a viabilidade de transferência de calor em todos os permutadores de calor (Relvas et al., 2002).

Tabela 6 – Determinação das temperaturas corrigidas das correntes do processo para o Cenário A.

Correntes do processo actual	Tipo	T _i (°C)	T _f (°C)	T _i ' (°C)	T _f ' (°C)
7	Quente	86	70	85,5	69,5
2a	Quente	104	102	103,5	101,5
2b	Quente	102	20	101,5	19,5
16	Fria	15	82	15,5	82,5
18	Fria	77	82	77,5	82,5
1	Fria	67	95	67,5	95,5
13	Fria	45	95	45,5	95,5

Depois de calculadas as temperaturas corrigidas, são ordenadas por ordem decrescente, em intervalos (coluna “temperatura corrigida” da Figura 7) e determina-se, para cada intervalo i , a variação de temperatura e o somatório dos $\dot{m}.Cp$ relativos às correntes presentes nesse intervalo (ver coluna “ $T_{(i+1)} - T_i$ ” e “ $\dot{m}Cp_{net}$ ” da Figura 7 respectivamente). É de salientar que, em cada intervalo de temperaturas, o somatório dos $\dot{m}.Cp$, que corresponde à coluna “ $\dot{m}Cp_{net}$ ” na Figura 7, é obtido por:

$$\dot{m}Cp_{net} = \sum_{C.Quentes} \dot{m}.Cp - \sum_{C.Frias} \dot{m}.Cp \quad (1.3)$$

Seguidamente, é determinada a quantidade de calor dQ , disponível em cada intervalo de temperatura i , a partir de um balanço de energia dado por:

$$dQ_i = \dot{m}Cp_{net} \cdot (T_{(i+1)} - T_i) \quad (1.4)$$

Quando $dQ_i < 0$, existe um défice de calor e uma predominância das correntes frias em relação às correntes quentes. Se, por outro lado, $dQ_i > 0$ então existe um excesso de calor nesse intervalo, resultante de uma predominância das correntes quentes sobre as correntes frias (Relvas et al., 2002).

Por fim, já na posse de todos os dados calculados anteriormente, determina-se a cascata de calor, exemplificada na parte mais à direita da Figura 7. Considerou-se que, no início da construção da cascata de calor, nenhuma quantidade de calor externa devia ser fornecida ao processo. É de referir que ao longo da sua construção, os intervalos de temperatura com excesso de calor ($dQ_i > 0$) adicionam energia à cascata, enquanto os intervalos de temperatura com défice de calor ($dQ_i < 0$) retiram energia à cascata.

No final da construção da cascata de calor (“cascata de calor inviável” na Figura 7), verifica-se que o resíduo do último intervalo de temperatura apresenta um défice de calor. Uma vez que este facto não pode ocorrer é construída uma nova cascata de calor. Esta nova cascata (“cascata de calor viável” na Figura 7) utiliza o valor do resíduo do intervalo, da cascata anterior, com maior défice de calor como utilidade quente para fornecer calor ao primeiro intervalo da nova cascata (Relvas et al., 2002).

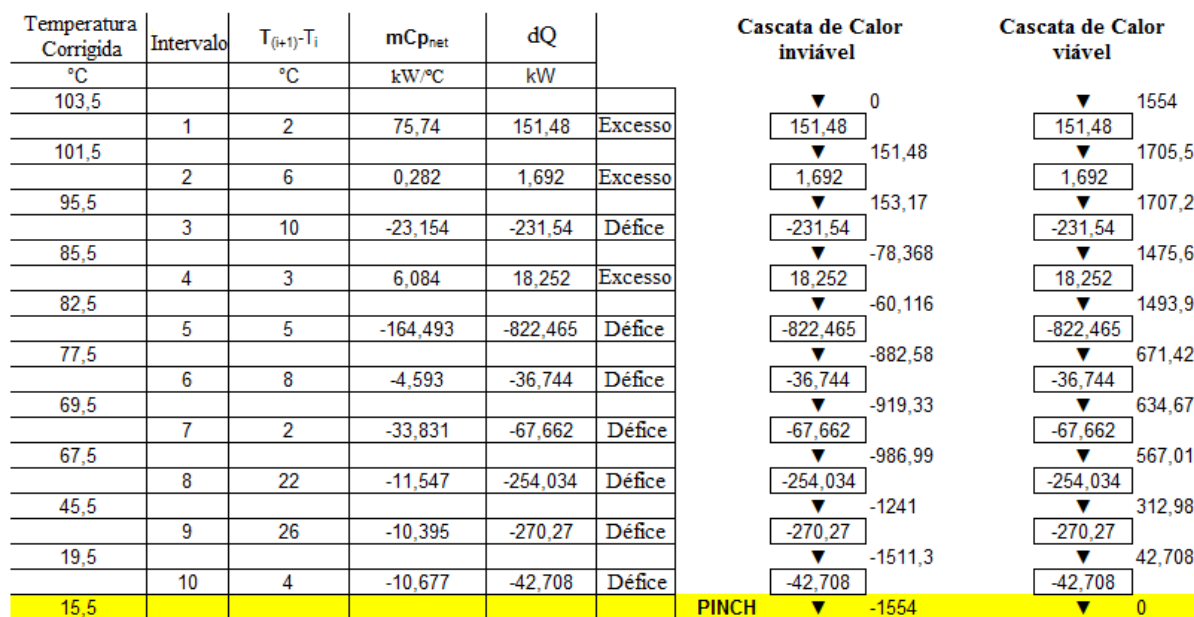


Figura 7 – Determinação da cascata de calor para o Cenário A.

Tabela 7 – Consumo mínimo de energia para o Cenário A.

ΔT_{min} (°C)	Mínimo de Utilidade Fria Q_{Fmin} (kW)	Mínimo de Utilidade Quente Q_{Qmin} (kW)
1	0	1 554,0

Com a cascata de calor terminada fica-se a conhecer os consumos mínimos de energia do Cenário A, $Q_{Qmin} = 1554$ kW e $Q_{Fmin} = 0$ kW, que correspondem à entrada de energia no primeiro intervalo da cascata e ao resíduo do último nível térmico da cascata, respectivamente (Figura 7). Como seria de esperar, ambos os métodos usados na determinação do consumo mínimo de energia apresentam valores iguais (Tabela 7).

3.2.3 – Determinação do número mínimo de permutadores de calor

Depois de conhecido o consumo mínimo de energia que o Cenário A terá que despendar, é possível determinar o número mínimo de unidades de transferência de calor a serem utilizados. A obtenção deste número é efectuada através da aplicação do teorema geral das redes de Euler:

$$U_{min} = N + L - S \quad (1.5)$$

onde U_{min} representa o número de permutadores de calor, N indica o número de correntes do processo e utilidades exteriores, L representa o número de ciclos independentes e S o número de subsistemas independentes na rede (Relvas et al., 2002). Muito sucintamente, um ciclo independente consiste num percurso, entre correntes e utilidades, em que o seu começo e o seu final se situam no mesmo ponto. Em relação a um subsistema independente, este representa a existência de subconjuntos de correntes com a mesma capacidade calorífica ($\dot{m}.Cp$) dentro do conjunto central (Pessoa et al., 2005).

De maneira a simplificar o cálculo de U_{min} , considerou-se que a rede de permutadores de calor no processo não apresenta ciclos independentes ($L=0$) e somente um subsistema independente ($S=1$) (Relvas et al., 2002).

Assim sendo, a equação (1.5) toma a seguinte forma:

$$U_{min} = N - 1 \quad (1.6)$$

Uma vez que como $N=8$, porque o processo utiliza sete correntes (três quentes e quatro frias) e uma utilidade exterior (utilidade quente), o número mínimo de permutadores de calor a utilizar na integração energética do processo em estudo vai ser então, com base na equação (1.6), de sete unidades ($U_{min}=7$).

3.2.4 – Projecto da rede de permutadores de calor

Uma vez conhecido o consumo mínimo de energia e o número mínimo de unidades de transferência de calor, é possível então proceder-se à construção da rede de permutadores de calor (RPC) com o máximo de energia recuperada. A representação da construção dessa RPC é efectuada através de um diagrama de rede, em inglês *Grid Diagram*, desenvolvido por Linnhoff e Flower em 1978 (Relvas et al., 2002). É de referir que este diagrama apresenta as correntes do processo, que estão a ser alvo de integração, com informação das temperaturas de entrada e saída, da capacidade calorífica ($\dot{m}.Cp$) e das necessidades energéticas (Q), como se observa na Figura 8. O projecto da RPC realizado em todos os cenários estudados neste trabalho foi efectuada através do *software* livre de integração energética “*HINT 2.2*” (Martín, 2011).

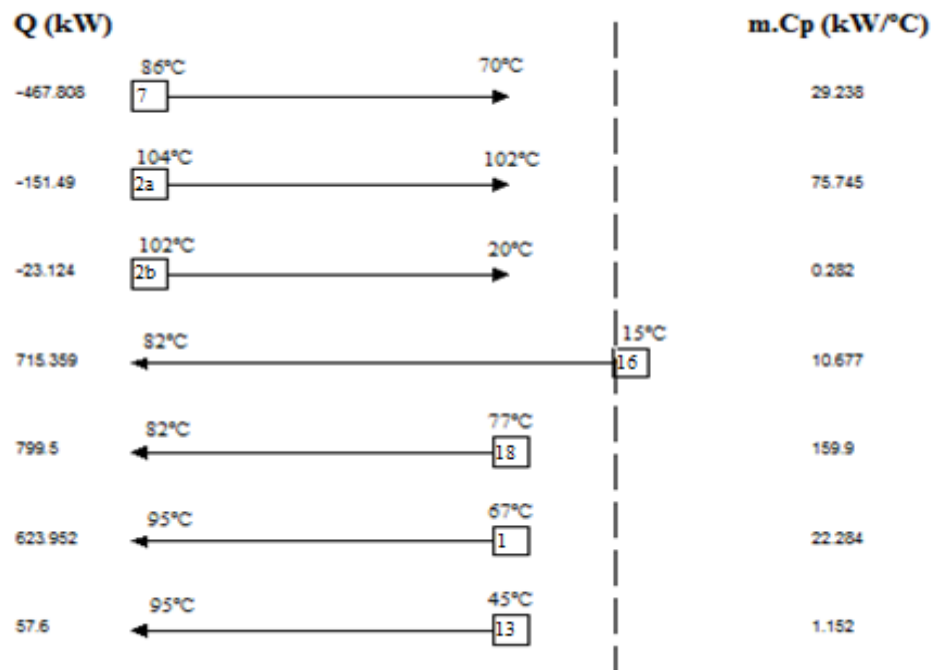


Figura 8 – Representação inicial do diagrama de rede do processo.

O passo seguinte envolve a construção da RPC, ou seja, é um processo em que os permutadores de calor são dispostos numa configuração que obedece aos objectivos energéticos definidos anteriormente, a partir da determinação do consumo mínimo de energia e do número mínimo de permutadores de calor.

A construção da RPC segue uma metodologia que procura satisfazer determinados critérios termodinâmicos, como a temperatura de entrada no permutador de calor das correntes frias ter de ser inferior à temperatura de saída das correntes quentes, nesse mesmo permutador e o ΔT_{min} utilizado na integração energética ter de ser respeitado em todos os permutadores de calor (Pessoa et al., 2005).

No início da construção da RPC, por este cenário se tratar de um *Threshold Problem*, a colocação dos permutadores de calor começa a ser realizada a partir do extremo sem utilidade (parte a tracejado da Figura 8) (Relvas et al., 2002).

Uma vez que as correntes quentes só podem trocar calor com as correntes frias, a corrente 16 pode trocar calor com as correntes 7, 2a e 2b. A única corrente capaz de diminuir a temperatura de entrada (102 °C) da corrente 2b para os 20 °C é a corrente 16, uma vez que a temperatura de entrada desta corrente no permutador é inferior a 20 °C. Assim sendo, coloca-se, entre essas correntes, um permutador de calor (número 1 na Figura 9) que efectua uma troca de calor de 23,1 kW (valor dentro do rectângulo por baixo do permutador de calor número 1 da Figura 9), satisfazendo as necessidades energéticas da corrente 2b. A temperatura de saída da corrente 16 do permutador número 1 é determinada a partir da expressão $Q = \dot{m} \cdot C_p \cdot \Delta T$.

Seguidamente, falta ainda satisfazer os requisitos energéticos das duas correntes 2a e 7. Como na realidade a corrente 2b e a corrente 2a são uma só, o segundo permutador de calor é colocado entre as correntes 2a e 16. Ora, isto permitirá trocar, posteriormente, estes dois permutadores colocados por um só, com a troca de calor realizada nesse permutador de calor a ser a soma das necessidades energéticas das correntes 2a e 2b (174,6 kW).

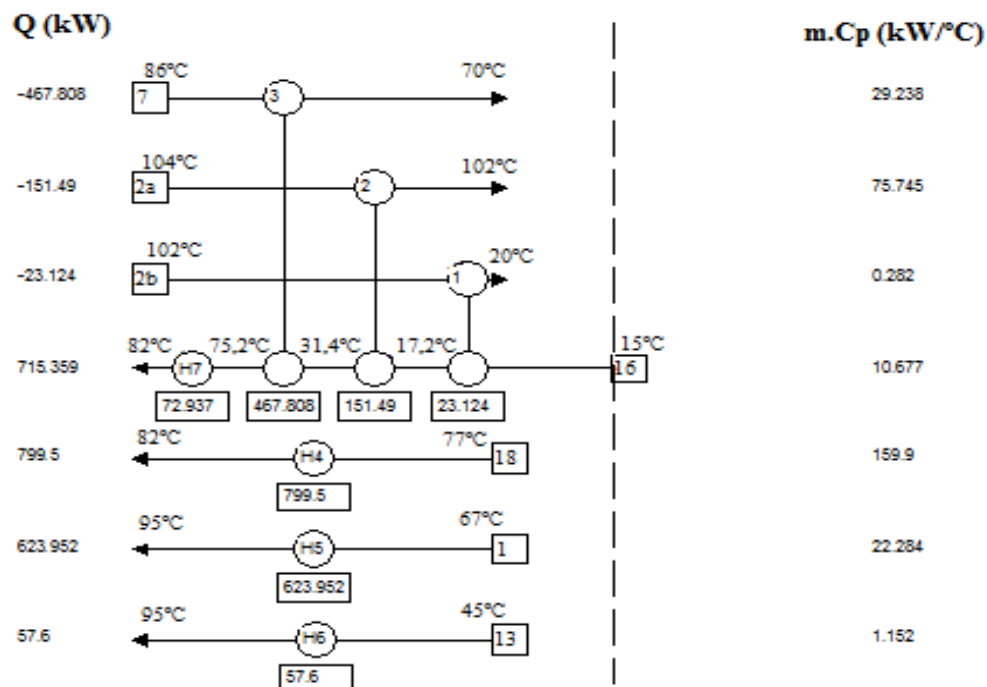


Figura 9 – Diagrama da rede de permutadores de calor (RPC) para o Cenário A.

A forma de colocação dos restantes cinco permutadores de calor é efectuada de maneira a assegurar as necessidades de aquecimento e arrefecimento de cada corrente que falta. É de referir que esta configuração da RPC (ver Figura 9) não é a única para este cenário, sendo preciso uma análise económica para encontrar a alternativa mais viável (Relvas et al., 2002).

De forma a ter-se uma visão compreensível da RPC proposta para o Cenário A, esta foi representada num diagrama de *flowsheet* (Figura 10).

Na Tabela 8, encontra-se um resumo de todo o consumo energético realizado pelos processos de stripping e de secagem, de acordo com a configuração da RPC para o Cenário A, bem como uma comparação quantitativa com o processo actual relativamente à poupança energética alcançada.

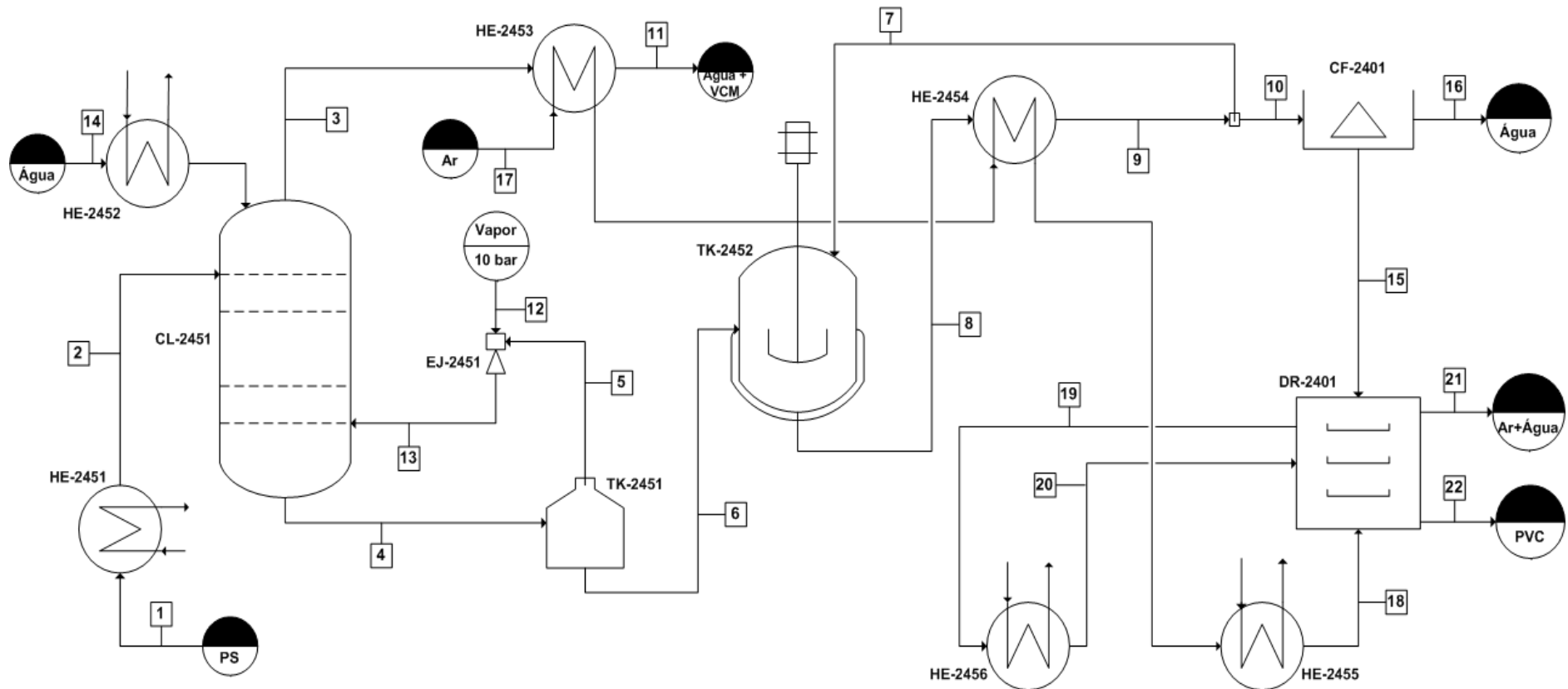


Figura 10 – Flowsheet do Cenário A. Os equipamentos HE-2451, HE-2452, HE-2453, HE-2454, HE-2455 e HE-2456 são permutadores de calor. Os equipamentos TK-2451 e TK-2452 são, respectivamente, o tanque *flash* e o tanque de balanço. O equipamento CL-2451 é a coluna de stripping, o EJ-2451 é o ejetor, o CF-2401 é a centrífuga e o DR-2401 é o secador de leito fluidizado. As unidades HE-2451, HE-2452, HE-2455, HE-2456 utilizam como segundo fluido na permuta de calor utilidades exteriores. As restantes unidades (HE-2453 e HE-2454) utilizam como fluidos de troca de calor correntes do processo. O HE-2453 corresponde na Figura 9 aos permutadores de calor número 1 e 2, porque as correntes 2a e 2b fazem parte de uma só corrente (corrente 3 nesta configuração). As correntes 3, 8, 14, 17 e 19 nesta configuração correspondem, respectivamente, às correntes 2a e 2b, 7, 13, 16 e 18 da Figura 9.

Tabela 8 – Consumo de energia do Cenário A ($\Delta T_{min}=1$ °C) e uma análise comparativa com o processo actual.

	Processo Actual		Cenário A		Poupança (%)
	Utilidade Fria (kW)	Utilidade Quente (kW)	Utilidade Fria (kW)	Utilidade Quente (kW)	
Stripping	647,6	615,6	HE-2451	0	623,9
			HE-2452	0	57,6
			Corrente 12	0	56,8
Secagem	0	1 348,5	HE-2455	0	72,9
			HE-2456	0	799,5
Total	647,6	1 964,1	0	1 610,7	
Total de Energia		2 611,7		1 610,7	38,3 %

Os valores correspondentes aos permutadores de calor são, no seu total, o consumo mínimo de energia determinado pela análise *Pinch*. A energia correspondente à corrente 12 provém da realização de balanços mássicos e energéticos em estado estacionário ao processo nas condições de operação ideais (ver Apêndice A). A poupança de energia em relação ao processo actual cifra-se na ordem dos 38%.

O Cenário A não tem muita viabilidade porque considerou-se um ΔT_{min} muito reduzido, e atendendo às características das correntes do processo, esse ΔT_{min} nunca seria respeitado na realidade em nenhum permutador da rede de permutadores de calor do processo.

3.2.5 – Cenário A1

De forma a tornar a análise de integração energética realista e com aplicação prática, são introduzidas restrições nos valores de ΔT_{min} entre pares de correntes tal como indicado na Tabelas 9. Estes valores são função do tipo de fluidos e foram definidos a partir de valores recomendados na literatura (March, 1998).

Tabela 9 – Valores de ΔT_{min} característicos na troca de calor entre os fluidos presentes no processo de integração energética (March, 1998). A sigla PS (*Polymer Suspension*) designa a suspensão de PVC em água.

Fluidos de permuta	ΔT_{min} (°C)
PS/Ar	25
Ar/Água	20
PS/PS	15
PS/Água	10
Água/Água	5

É de salientar os valores mais elevados de ΔT_{min} quando um dos fluidos envolvidos é o ar (Tabela 9). Este facto é explicado por o ar apresentar um baixo coeficiente de transferência de calor. Assim, neste novo cenário, Cenário A1, tem-se um ΔT_{min} de 25 °C (Cenário A1), uma vez que é o maior valor de ΔT_{min} que pode haver entre os fluidos presentes no processo.

Esta alteração do valor de ΔT_{min} levará naturalmente a um aumento do consumo de energia relativamente ao observado no Cenário A.

As correntes consideradas no estudo de integração energética do Cenário A1 são as mesmas que as que foram consideradas para o Cenário A (Tabela 5).

Uma vez que não há alteração das propriedades das correntes, as curvas compostas quente e fria são iguais às determinadas anteriormente (Figuras 4 e 5).

Aquando da construção das curvas compostas, a curva composta fria desloca-se na horizontal até que a diferença mínima de temperaturas entre a curva composta quente e fria seja o valor de ΔT_{min} , que no caso do Cenário A1 é de 25 °C.

O diagrama das curvas compostas obtido para este cenário está representado na Figura 11.

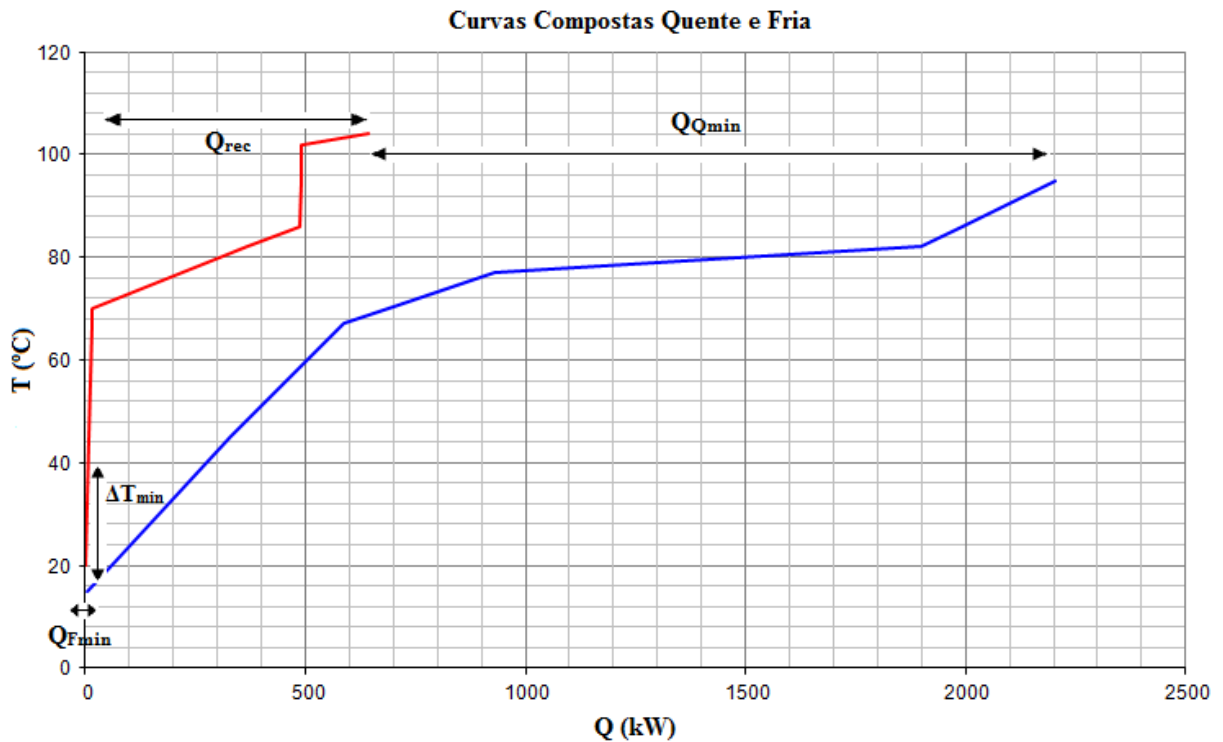


Figura 11 – Representação das curvas compostas quente e fria para o Cenário A1.

Neste caso, observa-se na Figura 11 a existência de um *Pinch*, isto é, um ponto de estrangulamento. Este ponto de estrangulamento corresponde, como já foi referido, às temperaturas de maior aproximação das curvas compostas quente e fria. Pela Figura 11, o *Pinch* para as correntes quentes tem o valor de 40 °C e para as correntes frias tem o valor de 15 °C.

A existência de um *Pinch* na análise de um estudo de integração energética possibilita a separação do processo em duas zonas térmicas diferentes: uma zona acima do *Pinch* e outra zona abaixo do *Pinch*.

Na zona acima do *Pinch*, todo o calor em excesso presente nas correntes quentes é transferido para as correntes frias dessa zona. Como este excesso não satisfaz todas as necessidades energéticas das correntes frias é então adicionado uma utilidade quente (Q_{Qmin}). Na literatura esta zona é designada por zona absorvedora de calor (Relvas et al., 2002).

Por analogia, na zona abaixo do *Pinch*, todo o déficit de calor das correntes frias é colmatado com o calor disponível das correntes quentes presentes nessa zona. Uma vez que as necessidades energéticas das correntes quentes não são completamente satisfeitas, o restante excesso de calor presente nessas correntes é retirado por uma utilidade fria (Q_{Fmin}). Esta zona é denominada por zona emissora de calor (Relvas et al., 2002).

É de referir que, para que o consumo mínimo de energia no processo seja assegurado, é necessário satisfazer dois princípios da análise *Pinch*. É o princípio da não transferência de calor através do *Pinch* e o princípio da utilização adequada das utilidades exteriores. Isto é, não se deve usar utilidade fria na zona acima do *Pinch* e não se deve usar utilidade quente na zona abaixo do *Pinch* (Relvas et al., 2002).

Como se pode observar na Figura 11, a partir da representação gráfica das curvas compostas quente e fria não é fácil, por vezes, extrair informação sobre os consumos mínimos de energia. Essa dificuldade é ultrapassada recorrendo a um método numérico, tal como o método da cascata de calor.

Em relação à determinação da cascata de calor (Figura 12), utilizando o procedimento já descrito anteriormente, conclui-se que a temperatura do *Pinch* para as correntes quentes é de 40°C e a temperatura de *Pinch* para as correntes frias é de 15°C, tal como se observou a partir do gráfico das curvas compostas quente e fria. Estes valores obtiveram-se a partir da soma (para as correntes quentes) e subtração (para as correntes frias) de $\frac{\Delta T_{min}}{2}$ à temperatura de *Pinch* ($T=27,5^\circ\text{C}$). Tal como referido no âmbito do estudo de integração energética do Cenário A, trata-se de valores de temperatura corrigida, que corresponde na cascata de calor à temperatura corrigida quando um intervalo apresenta resíduo nulo, ou seja, não existe passagem de calor desse intervalo para o próximo.

No que diz respeito ao consumo mínimo de utilidades, neste Cenário A1 obtém-se $Q_{Qmin} = 1559,7 \text{ kW}$ e $Q_{Fmin} = 5,6 \text{ kW}$ (Tabela 10).

Temperatura Corrigida °C	Intervalo	$T_{(i+1)}-T_i$ °C	mCp_{net} kW/°C	dQ kW		Cascata de Calor inviável	Cascata de Calor viável
107,5						▼ 0	▼ 1559,6
	1	13	-23,436	-304,668	Défice	▼ -304,668	▼ -304,668
94,5						▼ -582,039	▼ -582,039
	2	3	-194,013	-582,039	Défice	▼ -886,71	▼ -886,71
91,5						▼ -236,546	▼ -236,546
	3	2	-118,273	-236,546	Défice	▼ -1123,3	▼ -1123,3
89,5						▼ -338,31	▼ -338,31
	4	10	-33,831	-338,31	Défice	▼ -1461,6	▼ -1461,6
79,5						▼ -69,282	▼ -69,282
	5	6	-11,547	-69,282	Défice	▼ -1530,8	▼ -1530,8
73,5						▼ 283,056	▼ 283,056
	6	16	17,691	283,056	Excesso	▼ -1247,8	▼ -1247,8
57,5						▼ -311,85	▼ -311,85
	7	30	-10,395	-311,85	Défice	▼ -1559,6	▼ 0
27,5						▼ 5,64	▼ 5,64
	8	20	0,282	5,64	Excesso	▼ -1554	▼ -1554
7,5							▼ 5,64

Figura 12 – Determinação da cascata de calor para o Cenário A1.

Tabela 10 – Consumo mínimo de energia para o Cenário A1.

ΔT_{\min} (°C)	Mínimo de Utilidade Fria Q_{Fmin} (kW)	Mínimo de Utilidade Quente Q_{Qmin} (kW)
25	5,6	1 559,7

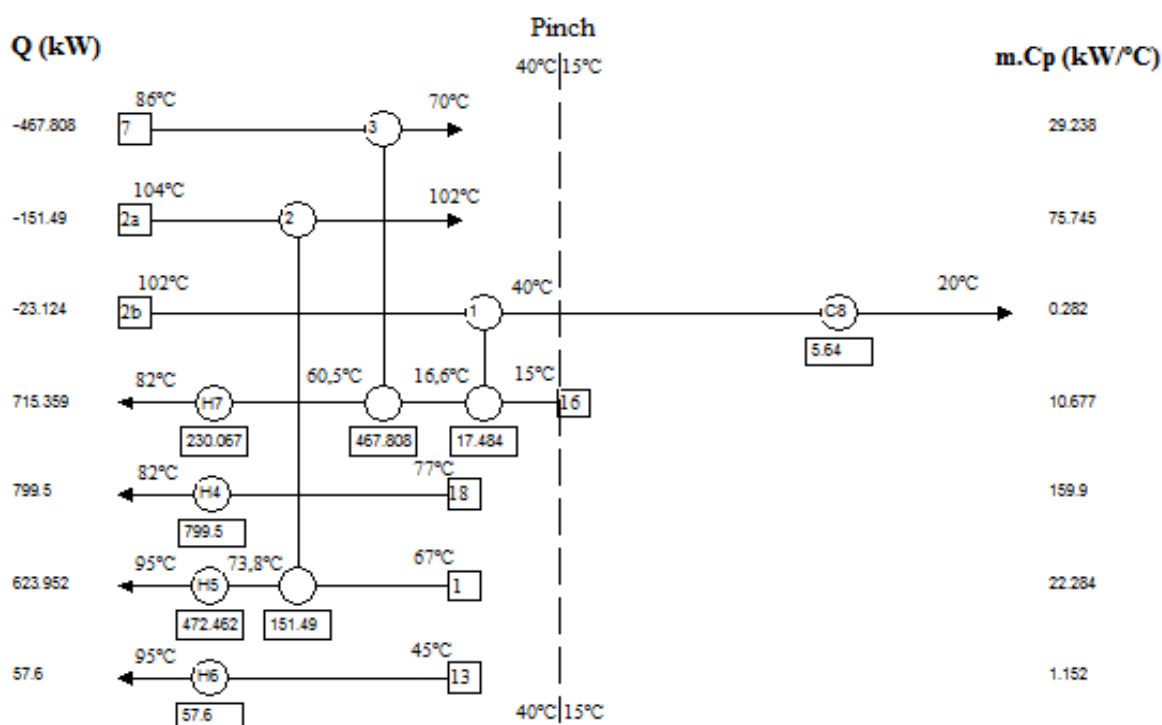


Figura 13 – Diagrama da rede de permutadores de calor (RPC) para o Cenário A1.

Uma vez determinado o consumo mínimo de energia, procede-se ao cálculo do número mínimo de permutadores de calor (U_{\min}) a utilizar no Cenário A1. Como este cenário apresenta um *Pinch*, é necessário aplicar a expressão (1.6) na zona acima do *Pinch* e na zona abaixo do *Pinch*.

Assim sendo, para uma recuperação máxima de energia, o número mínimo de permutadores de calor acima do *Pinch* é de sete unidades, pois através da equação (1.6), N é igual a oito (sete correntes e uma utilidade). O número mínimo de permutadores de calor abaixo do *Pinch* é de uma unidade, pois na zona abaixo do *Pinch*, há apenas uma corrente e uma utilidade. Por fim, o número mínimo de permutadores de calor utilizado no cenário global é de oito, resultante da soma das unidades das zonas acima e abaixo do *Pinch*.

Como agora o ΔT_{min} utilizado é diferente do proposto no Cenário A, a rede de permutadores de calor (RPC) para o Cenário A1 será necessariamente diferente.

A construção da RPC para o Cenário A1 tem início a partir do *Pinch*, determinado na cascata de calor. A motivação para iniciar o cálculo a partir do *Pinch* resulta do facto de, nas imediações do *Pinch*, as possibilidades de troca de calor serem muito condicionadas, uma vez que a diferença de temperaturas entre as correntes quentes e frias é o valor de ΔT_{min} (Relvas et al., 2002).

Assim, o *Pinch* divide a RPC numa zona acima do *Pinch* (parte à esquerda do tracejado da Figura 13) e numa zona abaixo do *Pinch* (parte à direita na mesma figura). Uma vez identificado o *Pinch*, adoptam-se certos critérios na construção da RPC. Na zona imediatamente acima do *Pinch*, a capacidade calorífica ($\dot{m}.Cp$) das correntes quentes deve ser inferior ou igual à capacidade calorífica das correntes frias, e o número de correntes (N) quentes também deve ser inferior ou igual ao número de correntes frias (Relvas et al., 2002):

$$\dot{m}.Cp_{quentes} \leq \dot{m}.Cp_{frias} \quad e \quad N_{quentes} \leq N_{frias}$$

Pela Figura 13 observa-se que as correntes do processo nas imediações da zona acima do *Pinch* são as correntes 2b e 16. Uma vez que estas correntes obedecem aos critérios definidos anteriormente, a colocação de um permutador de calor entre essas correntes tem viabilidade. Uma vez que agora já não existem correntes na zona crítica (imediações) do *Pinch*, a colocação dos restantes seis permutadores de calor é efectuada de acordo com os princípios termodinâmicos referidos anteriormente, de maneira a satisfazer as necessidades energéticas de todas as correntes presentes na RPC, tendo sempre presente que a utilização de utilidades exteriores nesta zona só pode ser de aquecimento.

Por exemplo, a colocação do permutador número 3 (Figura 13) só podia ser entre as correntes 7 e 16, uma vez que a temperatura de entrada das correntes frias (18 e 1) não satisfaz o critério do ΔT_{min} em relação à corrente 7 e a colocação desse permutador entre as correntes 13 e 7 aumentaria o número final de permutadores na RPC, uma vez que seria preciso outro permutador de calor para satisfazer as necessidades energéticas da corrente 13.

É de referir que esta configuração da RPC (ver Figura 13) não é a única para este cenário, sendo preciso uma análise económica para encontrar a alternativa mais viável, uma vez que o permutador número 2 (Figura 13) poderia estar colocado entre as correntes 2a e 16 (Relvas et al., 2002).

Uma vez definida a colocação dos permutadores de calor na zona acima do *Pinch*, efectua-se a mesma abordagem para a zona abaixo do *Pinch*. Neste caso os critérios mudam, sendo que agora na zona imediatamente acima do *Pinch*, a capacidade calorífica ($\dot{m}.Cp$) das correntes quentes deve ser superior ou igual à capacidade calorífica das correntes frias e o número de correntes (N) quentes também deve ser superior ou igual ao número de correntes frias (Relvas et al., 2002):

$$\dot{m}.Cp_{quentes} \geq \dot{m}.Cp_{frias} \quad \text{e} \quad N_{quentes} \geq N_{frias}$$

Uma vez que só existe uma corrente na zona abaixo do *Pinch*, e essa é uma corrente fria, a forma de remover o excesso de calor presente nessa corrente, passa pela colocação de uma utilidade fria (utilidade fria C8 na Figura 13).

Terminado o projecto da rede de permutadores de calor, foi elaborado o correspondente *flowsheet* do processo que está representado na Figura 14.

Por fim, na posse dos valores do consumo mínimo de energia para o Cenário A1, efectua-se uma comparação quantitativa com o Cenário A e com o processo actual. Na Tabela 11 encontra-se um resumo do consumo de energia do Cenário A1 comparativamente ao Cenário A e ao processo actual.

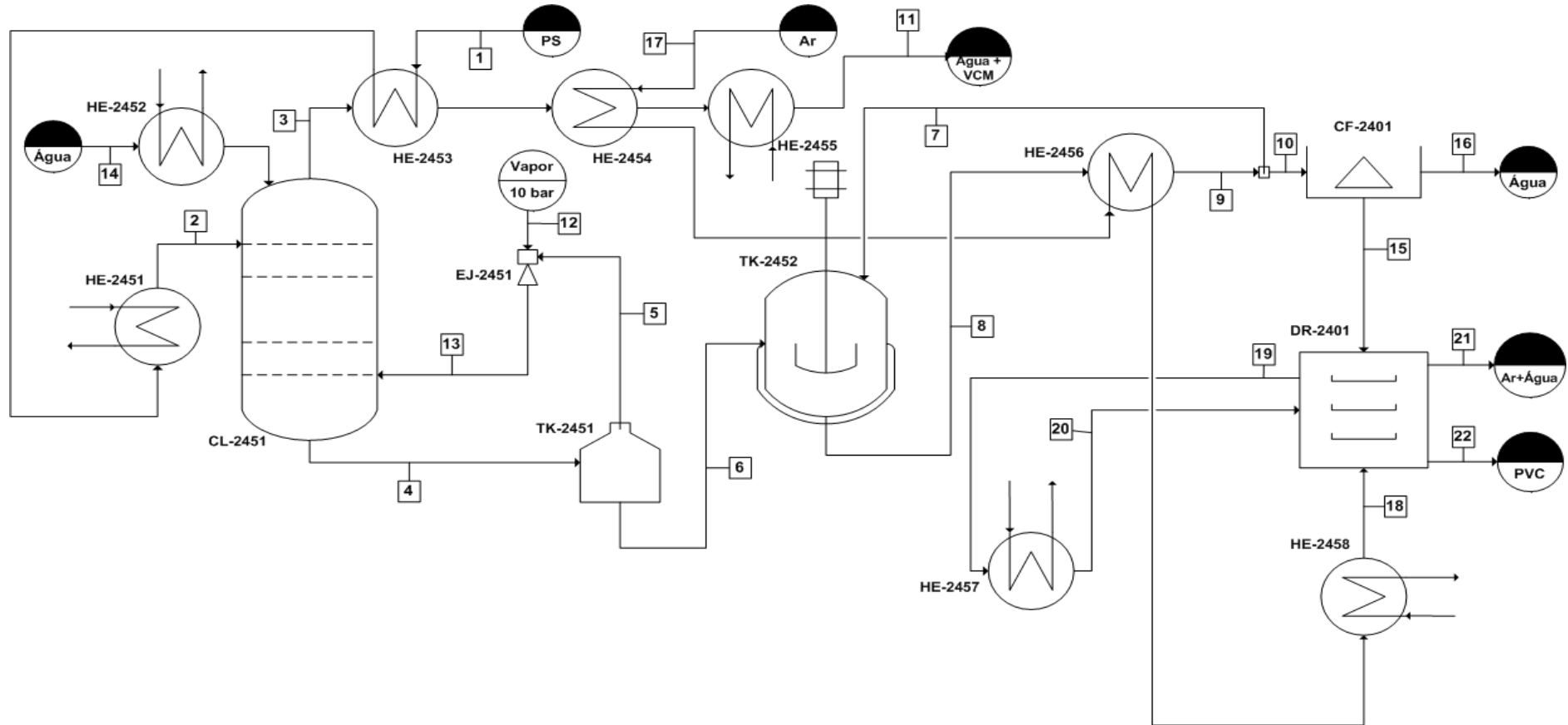


Figura 14 – *Flowsheet* do Cenário A1. Os equipamentos HE-2451, HE-2452, HE-2453, HE-2454, HE-2455, HE-2456, HE-2457 e HE-2458 são permutadores de calor. Os equipamentos TK-2451 e TK-2452 são, respectivamente, o tanque *flash* e o tanque de balanço. O equipamento CL-2451 é a coluna de stripping, o EJ-2451 é o ejetor, o CF-2401 é a centrifugadora e o DR-2401 é o secador de leito fluidizado. As unidades HE-2451, HE-2452, HE-2455, HE-2457 e HE-2458 utilizam como segundo fluido na permuta de calor utilidades exteriores. As restantes unidades (HE-2453, HE-2454 e HE-2456) utilizam como fluidos de troca de calor correntes do processo. As correntes 3, 8, 14, 17 e 19 nesta configuração correspondem, respectivamente, às correntes 2a e 2b, 7, 13, 16 e 18 da Figura 13.

Tabela 11 – Consumo de energia do Cenário A1 ($\Delta T_{min}=25$ °C) e uma análise comparativa com o Cenário A e com o processo actual.

	Processo Actual		Cenário A		Cenário A1		Poupança (%)
	Utilidade Fria (kW)	Utilidade Quente (kW)	Utilidade Fria (kW)	Utilidade Quente (kW)	Utilidade Fria (kW)	Utilidade Quente (kW)	
Stripping					HE-2451	0	472,5
					HE-2452	0	57,6
					HE-2455	5,6	0
					Corrente 12	0	56,8
Secagem					HE-2457	0	799,5
					HE-2458	0	230,1
Total	647,6	1 964,1	0	1 610,7	5,6	1 616,5	
Total de Energia	2 611,7		-		1 622,1		37,9 %
	-		1 610,7		1 622,1		- 0,7 %

Verifica-se que existe um ligeiro aumento no consumo de energia no Cenário A1 em relação ao do Cenário A, da ordem dos 0,7%. Esse aumento deve-se à selecção do ΔT_{min} , para o estudo de integração energética, ser diferente. Embora este aumento induza a rejeição do Cenário A1 face ao Cenário A, na realidade nunca se conseguiria obter o Cenário A pela razão já mencionada anteriormente. Comparativamente ao processo actual, o Cenário A1 apresenta uma redução considerável no consumo de energia, na ordem dos 38%.

Apesar do Cenário A1 conduzir a resultados interessantes do ponto de vista energético, o custo total (custo energético + custo de equipamento) na implementação deste cenário nos processos de stripping e secagem da produção de PVC seria muito elevado. Este custo mais elevado dever-se-á sobretudo aos acrescidos custos de bombagem e de tubagem relativos à corrente do ar. Esta corrente no processo actual exhibe um percurso mínimo de circulação pela fábrica. Esta configuração processual é motivada pelo facto de o caudal de ar utilizado ser elevado, tendo as suas condutas uns impressionantes 90 cm de diâmetro.

Tabela 12 – Propriedades das correntes do processo para o Cenário A2.

Correntes do processo actual	Tipo	T _i (°C)	T _f (°C)	m.Cp (kW/°C)	Q=mCp.ΔT (kW)
7	Quente	86	70	29,2	467,8
2a	Quente	104	102	75,7	151,5
2b	Quente	102	20	0,3	23,1
18	Fria	77	82	159,9	799,5
1	Fria	67	95	22,3	623,9
13	Fria	45	95	1,1	57,6

Ora, como se observa na Figura 14, a corrente de ar teria de passar por três permutadores antes que chegasse à unidade de secagem. Por conseguinte, esta solução colocaria em causa a viabilidade económica do Cenário A1.

3.2.6 – Cenário A2

De forma a contornar este problema, acrescenta-se mais uma restrição ao Cenário A. É agora definido um novo cenário, designado por Cenário A2, que mantém a restrição baseada no ΔT_{min} que cada tipo de corrente presente no processo pode ter entre si, e retira a corrente de ar do processo de integração energética. Como se observa na Tabela 12, a corrente de ar não é tida em consideração na análise *Pinch* decorrente do Cenário A2.

Por conseguinte, a escolha do ΔT_{min} a utilizar neste estudo de integração energética diminui para os 15 °C, tal como se pode verificar na Tabela 9.

Embora a curva composta quente para este cenário seja igual às anteriormente representadas (Figura 4), pois as propriedades das correntes quentes mantêm-se constantes em todos os cenários, no caso da curva composta fria ocorre uma alteração na sua construção. Essa diferença deve-se ao facto da corrente de ar não ser considerada no Cenário A2.

A metodologia de construção da curva composta fria é similar à descrita para o caso do Cenário A, obtendo-se a sua representação na Figura 15.

Com a curva composta quente e a curva composta fria já determinadas efectua-se a sua representação no mesmo gráfico (Figura 16).

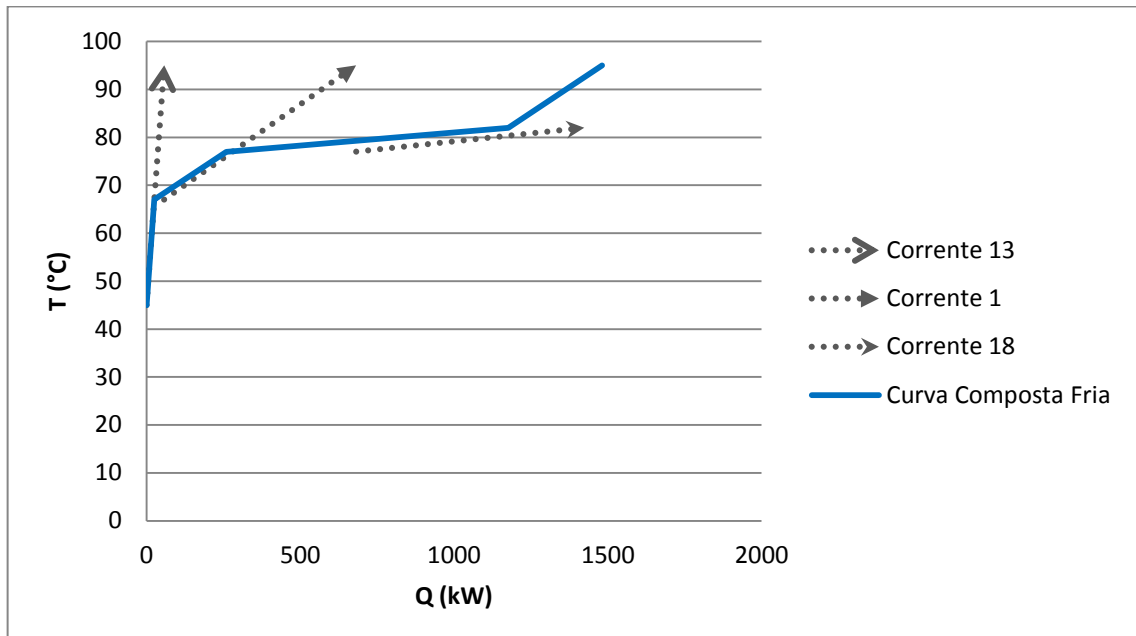


Figura 15 – Representação gráfica da curva composta fria.

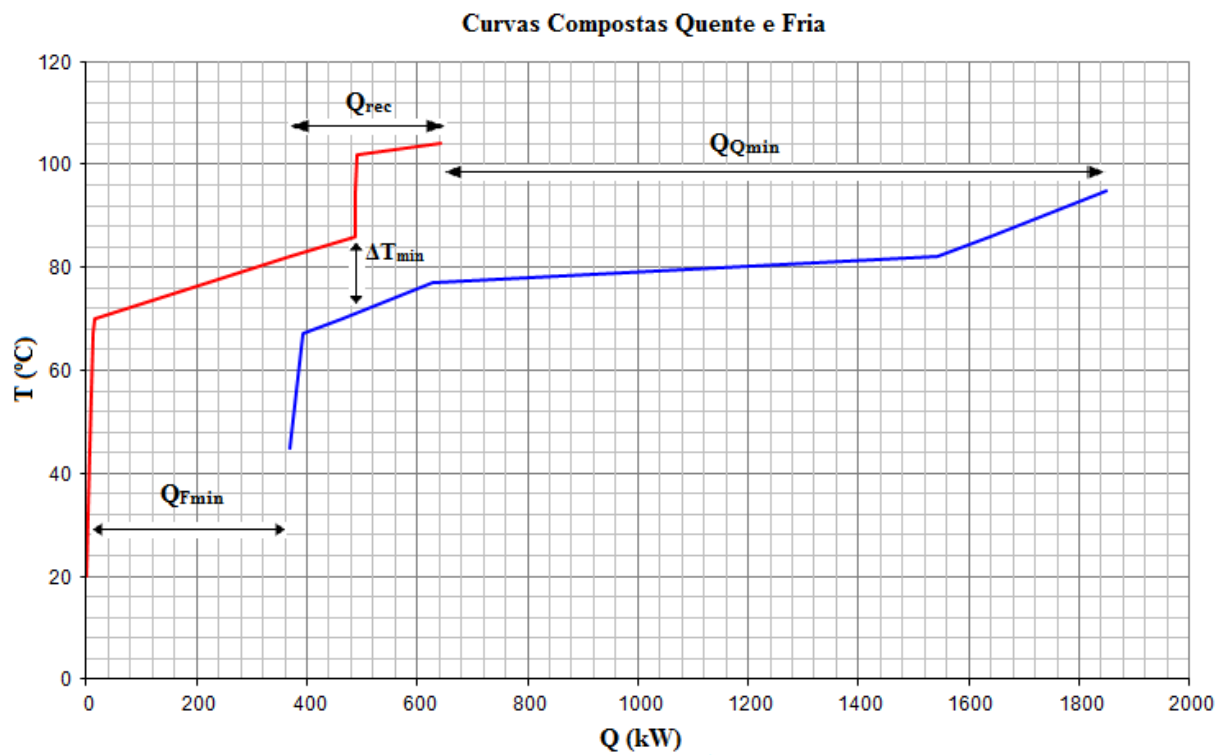


Figura 16 – Representação das curvas compostas quente e fria do Cenário A2.

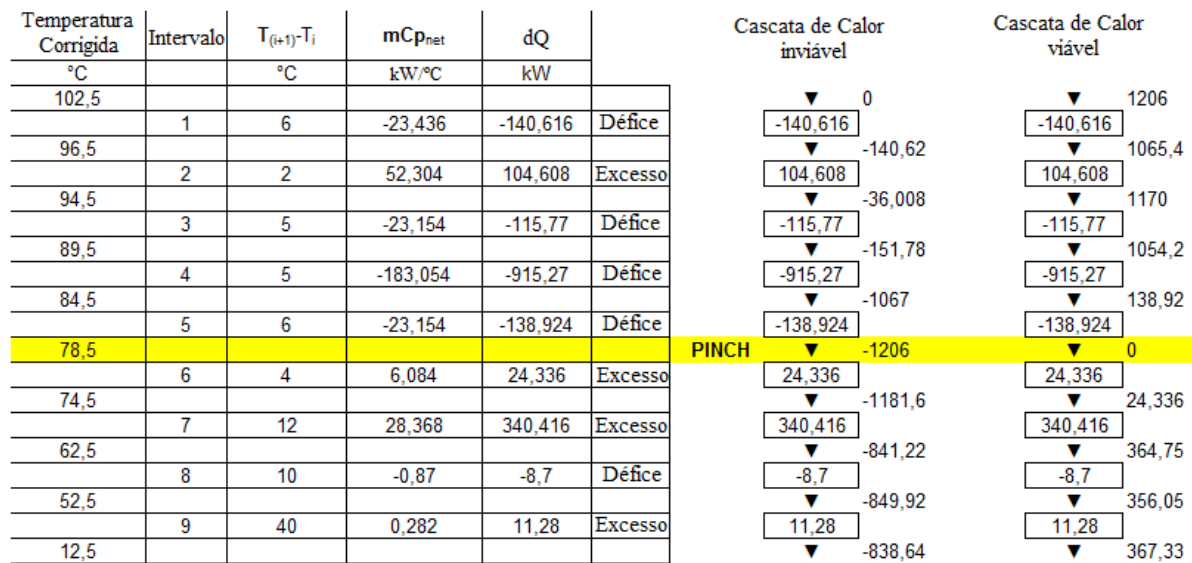


Figura 17 – Determinação da cascata de calor para o Cenário A2.

A sua representação é executada, como já indicado anteriormente, com a deslocação horizontal da curva composta fria, até que em todos os pontos das curvas compostas quente e fria a diferença de temperaturas mínima seja de 15 °C, ou seja, o valor do ΔT_{min} previamente seleccionado.

Tal como no caso do Cenário A1, na Figura 16 observa-se também a existência de um *Pinch* que separa o processo de integração energética em duas zonas, uma zona acima e uma zona abaixo do *Pinch*. Neste caso já se consegue, com alguma clareza, identificar onde se situa o *Pinch* e conhecer os consumos mínimos de energia.

O *Pinch* encontra-se entre as temperaturas de 86 °C (para as correntes quentes) e 71 °C (para as correntes frias). Em relação ao consumo mínimo de energia através das curvas compostas quente e fria retiram-se os valores de 1206 kW de utilidade quente e 367 kW de utilidade fria.

Uma vez mais, pela via numérica de calcular o consumo mínimo de energia, utiliza-se o método da cascata de calor (Figura 17).

Foi assim determinado um valor de consumo mínimo de utilidade quente de 1206 kW e um consumo mínimo de utilidade fria de 367 kW. Em relação ao *Pinch*, este encontra-se para as correntes quentes nos 86 °C e para as correntes frias nos 71 °C. Na Tabela 13, é apresentado o consumo mínimo de energia para o Cenário A2.

Tabela 13 – Consumo mínimo de energia para o Cenário A2.

ΔT_{\min} (°C)	Mínimo de Utilidade Fria $Q_{F\min}$ (kW)	Mínimo de Utilidade Quente $Q_{Q\min}$ (kW)
15	367,3	1 205,9

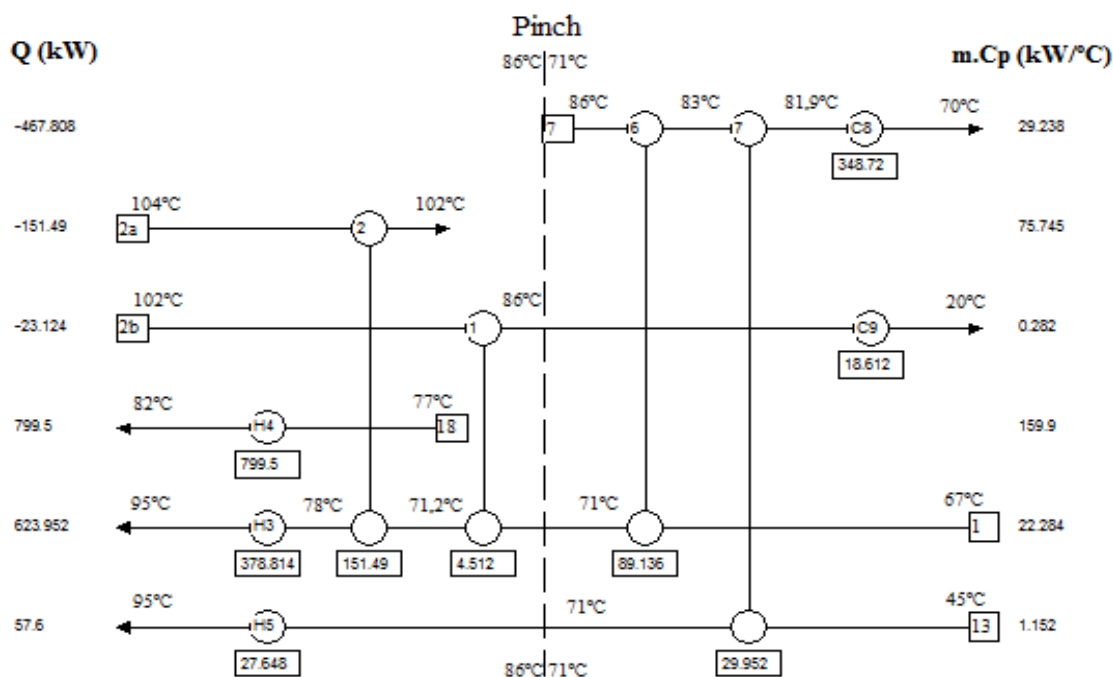


Figura 18 – Diagrama da rede de permutadores de calor (RPC) para o Cenário A2.

Tal como exposto anteriormente, o próximo passo que se segue é então a determinação do número mínimo de permutadores de calor a utilizar neste cenário de integração energética, de forma a cumprir o consumo mínimo de energia estabelecido.

Para tal recorre-se à expressão (1.6), que é aplicada na zona acima do *Pinch* e abaixo do *Pinch*, conforme efectuado para o Cenário A1.

Assim, o número mínimo de permutadores de calor a utilizar na zona acima do *Pinch* é de cinco unidades, pois através da equação (1.6), N é igual a seis (cinco correntes e uma utilidade). Em relação ao número mínimo de permutadores de calor a utilizar na zona abaixo do *Pinch* é de quatro unidades, uma vez que o N da expressão (1.6) é cinco (quatro correntes e uma utilidade). Por fim, o número mínimo de permutadores de calor utilizado no Cenário A2 é de nove unidades, resultante da soma das unidades das zonas acima e abaixo do *Pinch*.

Uma vez determinado o consumo mínimo de energia e o número mínimo de permutadores de calor a usar no Cenário A2, projecta-se então a correspondente rede de permutadores de calor (RPC).

Obedecendo aos critérios descritos anteriormente para a construção de uma rede de permutadores de calor (ver Secção 3.2.4), esta é iniciada pela identificação do *Pinch* (tracejado da Figura 18). Posteriormente, verifica-se nas zonas imediatamente acima e abaixo do *Pinch* quais são as correntes do processo que podem trocar calor. Para a zona acima do *Pinch*, a corrente 2b pode trocar calor com as correntes 1 e 13 pois $\dot{m}.Cp_{quentes} \leq \dot{m}.Cp_{frias}$ e $N_{quentes} \leq N_{frias}$. Opta-se pela colocação do permutador entre as correntes 2b e 1 porque como as correntes 2a e 2b fazem parte de uma só corrente na realidade, a corrente 1 tem um défice de calor suficiente para retirar calor a essas duas correntes (2a e 2b), não se verificando o mesmo para a corrente 13. Assim pode-se colocar só um permutador, em vez de dois como mostra a Figura 18. Com a colocação de um permutador nas imediações do *Pinch* procede-se à determinação da disposição dos restantes permutadores de modo a satisfazer as necessidades energéticas das correntes aí presentes.

Em relação à zona imediatamente abaixo do *Pinch*, as correntes 1 e 13 só podem trocar calor com a corrente 7, uma vez que para a corrente 2b o critério de $\dot{m}.Cp_{quentes} \geq \dot{m}.Cp_{frias}$ não se verifica. A escolha por colocar em primeiro lugar um permutador entre as correntes 1 e 7, e não entre 13 e 7, reside no facto de se tirar partido do ΔT_{min} de 15 °C, uma vez que se a corrente 7 trocasse primeiro calor com a corrente 13, o ΔT_{min} de 15 °C já não seria possível entre as correntes 1 e 7. Nesta situação de a corrente 7 trocar calor com a corrente 1, o ΔT_{min} para a troca de calor entre as correntes 13 e 7 vai ser menor que 15 °C, mas como esta troca de calor é entre água e PS (ver Tabela 9) o ΔT_{min} necessário é de 10 °C.

Novamente, depois de concluída a RPC, elabora-se um *flowsheet* (Figura 19) com a disposição dos permutadores de calor determinada no âmbito do projecto da RPC.

Conhecidos os valores do consumo mínimo de energia para o Cenário A2, efectua-se uma comparação quantitativa com o Cenário A e com o processo actual, relativamente aos consumos de energia. Na Tabela 14 encontra-se um resumo do consumo de energia do Cenário A2 e a sua comparação com o Cenário A e com o processo actual.

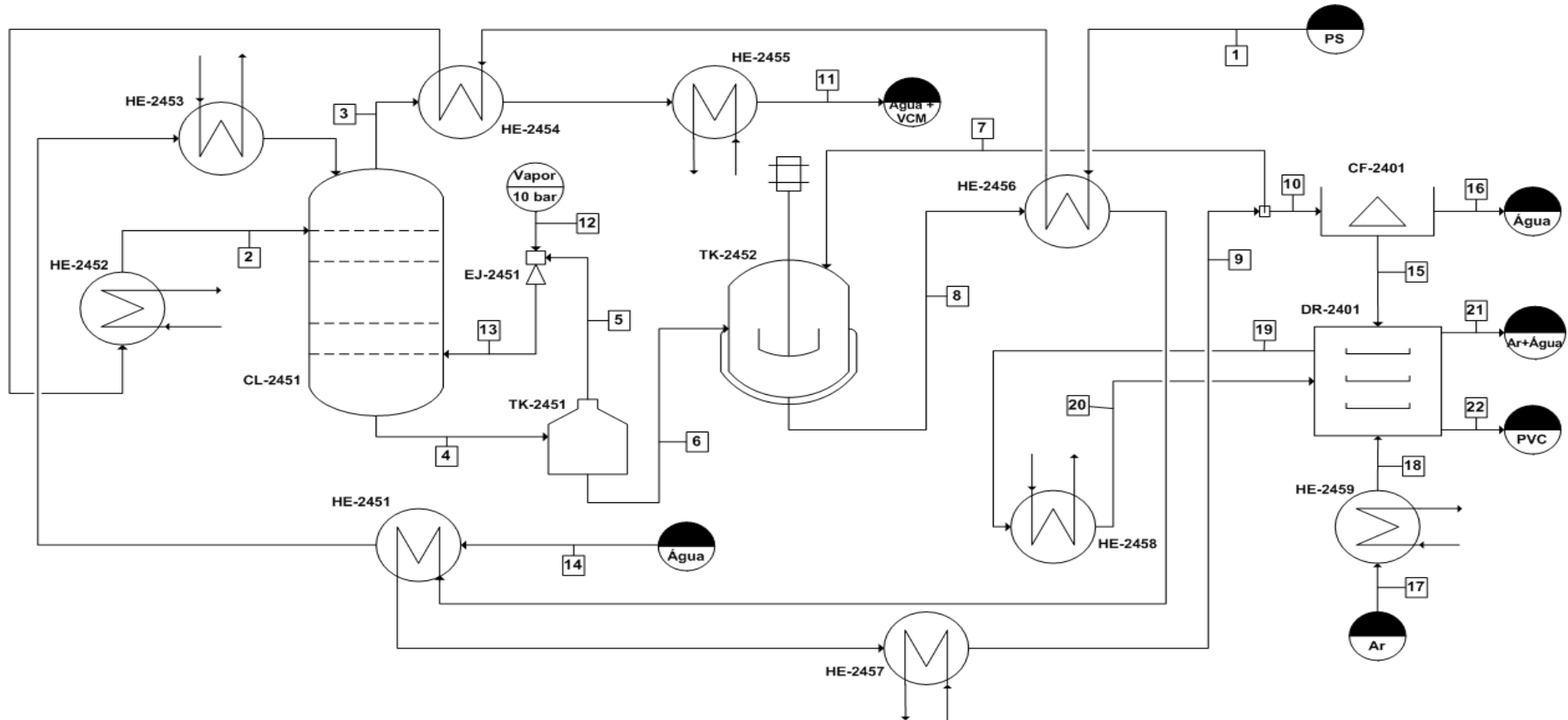


Figura 19 – Flowsheet do Cenário A2. Os equipamentos HE-2451, HE-2452, HE-2453, HE-2454, HE-2455, HE-2456, HE-2457, HE-2458 e HE-2459 são permutadores de calor. Os equipamentos TK-2451 e TK-2452 são, respectivamente, o tanque *flash* e o tanque de balanço. O equipamento CL-2451 é a coluna de stripping, o EJ-2451 é o ejetor, o CF-2401 é a centrifugadora e o DR-2401 é o secador de leito fluidizado. As unidades HE-2452, HE-2453, HE-2455, HE-2457, HE-2458 e HE-2459 utilizam como segundo fluido na permuta de calor utilidades exteriores. As restantes unidades (HE-2451, HE-2454 e HE-2456) utilizam como fluidos de troca de calor correntes do processo. O HE-2454 corresponde na Figura 18 aos permutadores de calor número 1 e 2, porque as correntes 2a e 2b fazem parte de uma só corrente (corrente 3 nesta configuração). As correntes 3, 8, 14 e 19 nesta configuração correspondem, respectivamente, às correntes 2a e 2b, 7, 13 e 18 da Figura 18.

Tabela 14 – Consumo de energia do Cenário A2 ($\Delta T_{min}=15\text{ }^{\circ}\text{C}$) e uma análise comparativa com o Cenário A e com o processo actual.

	Processo Actual		Cenário A		Cenário A2		Poupança (%)
	Utilidade Fria (kW)	Utilidade Quente (kW)	Utilidade Fria (kW)	Utilidade Quente (kW)	Utilidade Fria (kW)	Utilidade Quente (kW)	
Stripping					HE-2452	0	378,8
					HE-2453	0	27,6
					HE-2455	18,6	0
					HE-2457	348,7	0
					Corrente 12	0	56,8
Secagem					HE-2458	0	799,5
					HE-2459	0	715,3
Total	647,6	1 964,1	0	1 610,7		367,3	1 977,9
Total de Energia		2 611,7		-		2 345,2	10,2 %
		-		1 610,7		2 345,2	- 31,3 %

Verifica-se que existe um aumento de cerca de 31% no consumo de energia no Cenário A2 em relação ao consumo verificado no Cenário A. Este aumento deve-se à exclusão da corrente de ar (uma corrente fria) no processo de integração energética. Contudo, este aumento não é muito relevante uma vez que o Cenário A está apenas projectado nas condições de idealidade, e por conseguinte, não se trata de um cenário realista.

Por outro lado, é de salientar que se consegue uma redução do consumo de energia em relação ao processo actual, na ordem dos 10%. Naturalmente, no futuro será necessário efectuar uma análise económica de forma a quantificar os custos totais para cada cenário e, assim, se optar pelo que for mais económico, uma vez que este cenário utiliza nove unidades de transferência de calor para a integração energética dos processos em análise.

Tabela 15 – Propriedades das correntes do processo para o Cenário B.

Correntes do processo actual	Tipo	T _i (°C)	T _f (°C)	m.Cp (kW/°C)	Q=m.Cp.ΔT (kW)
3	Quente	108	70	23,9	909,5
2a	Quente	104	102	75,7	151,5
2b	Quente	102	20	0,3	23,1
16	Fria	15	82	10,7	715,3
18	Fria	77	82	159,9	799,5
1	Fria	67	95	22,3	623,9
13	Fria	45	95	1,1	57,6

3.3 – Cenário B

Como já foi referido, o Cenário B não contempla a recuperação energética actualmente realizada no tanque *flash* (TK-2451) do processo actual. Ora, com esta situação torna-se necessária uma nova formulação de balanços mássicos e energéticos para definir o novo processo. Esta formulação e a resolução dos balanços de massa e de energia em estado estacionário encontra-se no Apêndice A.

Na Tabela 15 são apresentados os dados das correntes do processo para o Cenário B. É de salientar que neste novo cenário a corrente que sai na base da coluna de stripping (corrente 3 na Figura 3) não passa pelo tanque *flash* TK-2451. Depois de sair da coluna, essa corrente é arrefecida até à temperatura de funcionamento da centrifugadora. Esta é a única alteração em relação ao cenário representado pelo processo actual. Tal como nos estudos dos cenários anteriores, a corrente 2 é dividida em duas correntes porque a variação da sua entalpia não é linear no intervalo de temperaturas definido.

Através do procedimento explicado na Secção 3.2.2, determina-se a curva composta quente (Figura 20) para o Cenário B.

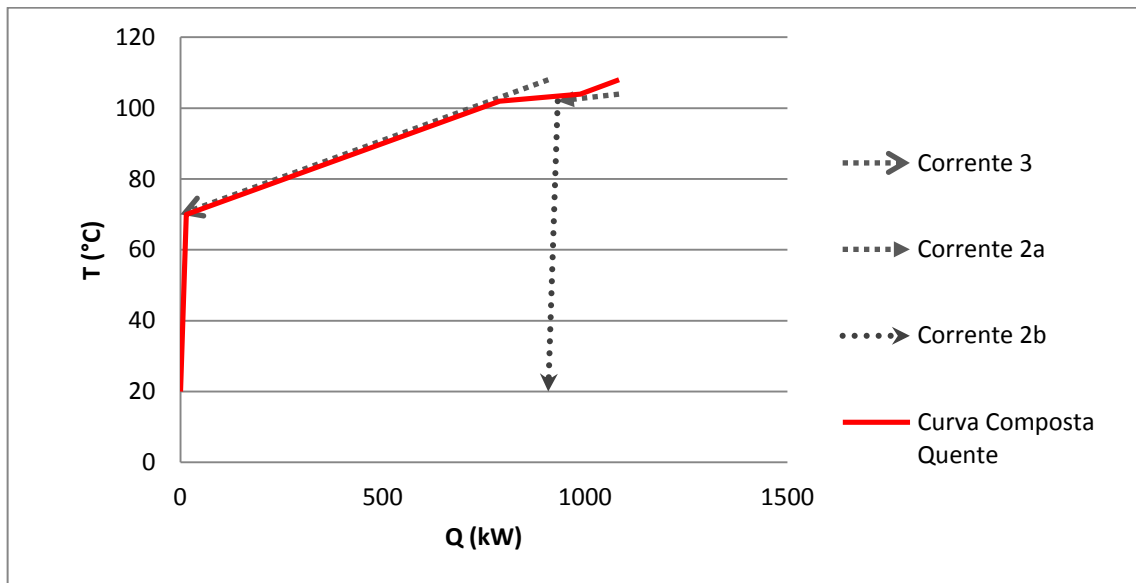


Figura 20 – Representação gráfica da curva composta quente.

Uma vez que as correntes frias se mantêm constantes do Cenário A para o Cenário B, a curva composta fria é igual à da Figura 5.

Para estabelecer uma base de comparação com os resultados obtidos no Cenário A, é seleccionado um ΔT_{min} de 1 $^{\circ}\text{C}$ para efectuar os cálculos do processo de integração energética. Tal como exposto anteriormente, aquando da construção das curvas compostas, a curva composta fria desloca-se na horizontal até que a diferença mínima de temperaturas entre a curva composta quente e fria seja o valor de ΔT_{min} , ou seja, 1 $^{\circ}\text{C}$. Na Figura 21 estão representadas as curvas compostas assim obtidas.

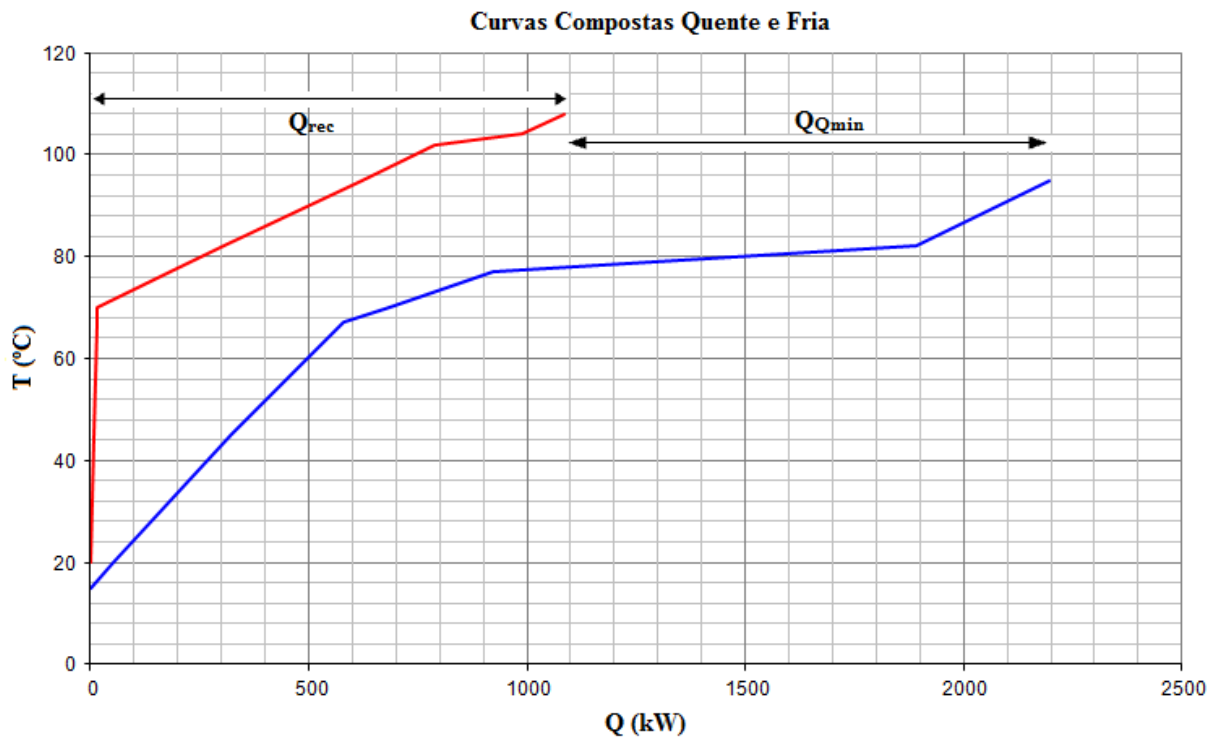


Figura 21 – Representação das curvas compostas quente e fria para o Cenário B.

À semelhança do que fora observado no Cenário A, este cenário também não apresenta *Pinch* no processo de integração energética, uma vez que nenhuma diferença de temperaturas entre as curvas compostas quente e fria é igual a ΔT_{min} . Assim sendo, isso significa que no Cenário B apenas é necessário recorrer a um tipo de utilidade, nomeadamente a uma utilidade de aquecimento.

Na Figura 22 é apresentado o valor do consumo mínimo de energia obtido pelo método da cascata de calor.

A partir da Figura 22 observa-se, mais uma vez, que este cenário não apresenta um *Pinch*, e que o consumo mínimo de energia é igual ao consumo mínimo de utilidade quente que é de 1112 kW (Tabela 16).

Temperatura Corrigida °C	Intervalo	$T_{(i+1)}-T_i$ °C	mCp_{net} kW/°C	dQ kW		Cascata de Calor inviável	Cascata de Calor viável
107,5	1	4	23,9333	95,7332	Excesso	▼ 0 95,7332	▼ 1112,3 95,7332
103,5	2	2	99,6733	199,3466	Excesso	▼ 95,733 199,3466	▼ 1208,1 199,3466
101,5	3	6	24,2153	145,2918	Excesso	▼ 295,08 145,2918	▼ 1407,4 145,2918
95,5	4	13	0,7793	10,1309	Excesso	▼ 440,37 10,1309	▼ 1552,7 10,1309
82,5	5	5	-169,7977	-848,9885	Défice	▼ 450,5 -848,989	▼ 1562,8 -848,9885
77,5	6	8	-9,8977	-79,1816	Défice	▼ -398,49 -79,1816	▼ 713,86 -79,1816
69,5	7	2	-33,831	-67,662	Défice	▼ -477,67 -67,662	▼ 634,67 -67,662
67,5	8	22	-11,547	-254,034	Défice	▼ -545,33 -254,034	▼ 567,01 -254,034
45,5	9	26	-10,395	-270,27	Défice	▼ -799,36 -270,27	▼ 312,98 -270,27
19,5	10	4	-10,677	-42,708	Défice	▼ -1069,6 -42,708	▼ 42,708 -42,708
15,5						PINCH ▼ -1112,3	▼ 0

Figura 22 – Determinação da cascata de calor para o Cenário B.

Tabela 16 – Consumo mínimo de energia para o Cenário B.

ΔT_{min} (°C)	Mínimo de Utilidade Fria	Mínimo de Utilidade Quente
	Q_{Fmin} (kW)	Q_{Qmin} (kW)
1	0	1 112,3

Por sua vez, o número mínimo de permutadores de calor a utilizar é de sete unidades, uma vez que utilizando a expressão (1.6) N toma o valor de oito (sete correntes e uma utilidade). O diagrama da rede de permutadores de calor (RPC) para este cenário está representado na Figura 23.

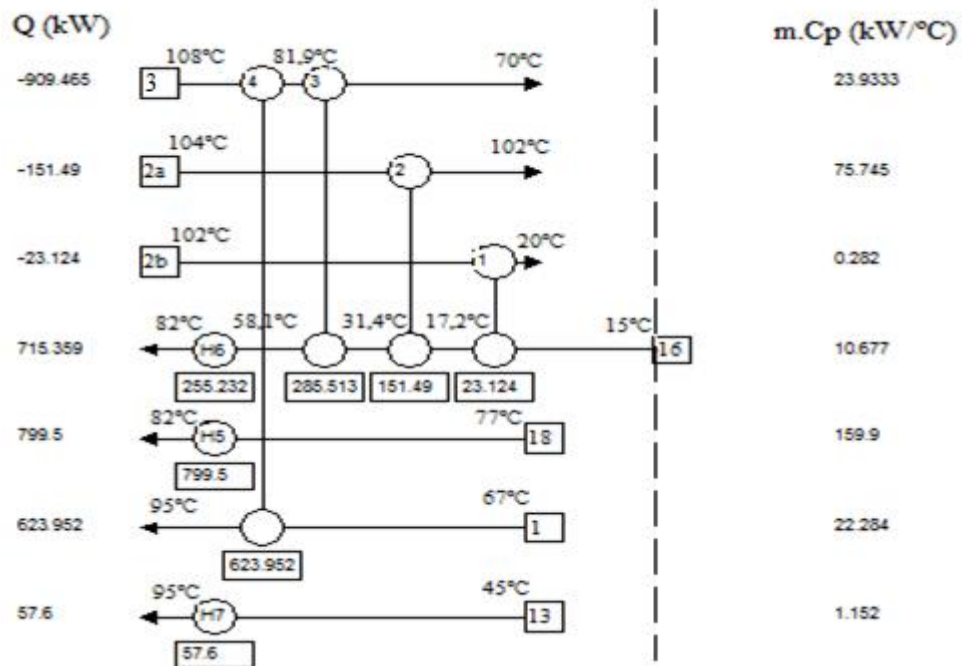


Figura 23 – Diagrama da rede de permutadores de calor (RPC) para o Cenário B.

Finalmente, na Figura 24 é apresentado o diagrama de *flowsheet* do processo com a RPC correspondente ao Cenário B.

Na Tabela 17, encontra-se uma síntese do consumo energético realizado pelos processos de stripping e de secagem, de acordo com a configuração do Cenário B. Também está evidenciado, na Tabela 17, uma comparação quantitativa entre os consumos energéticos realizados pelo Cenário B e o processo actual.

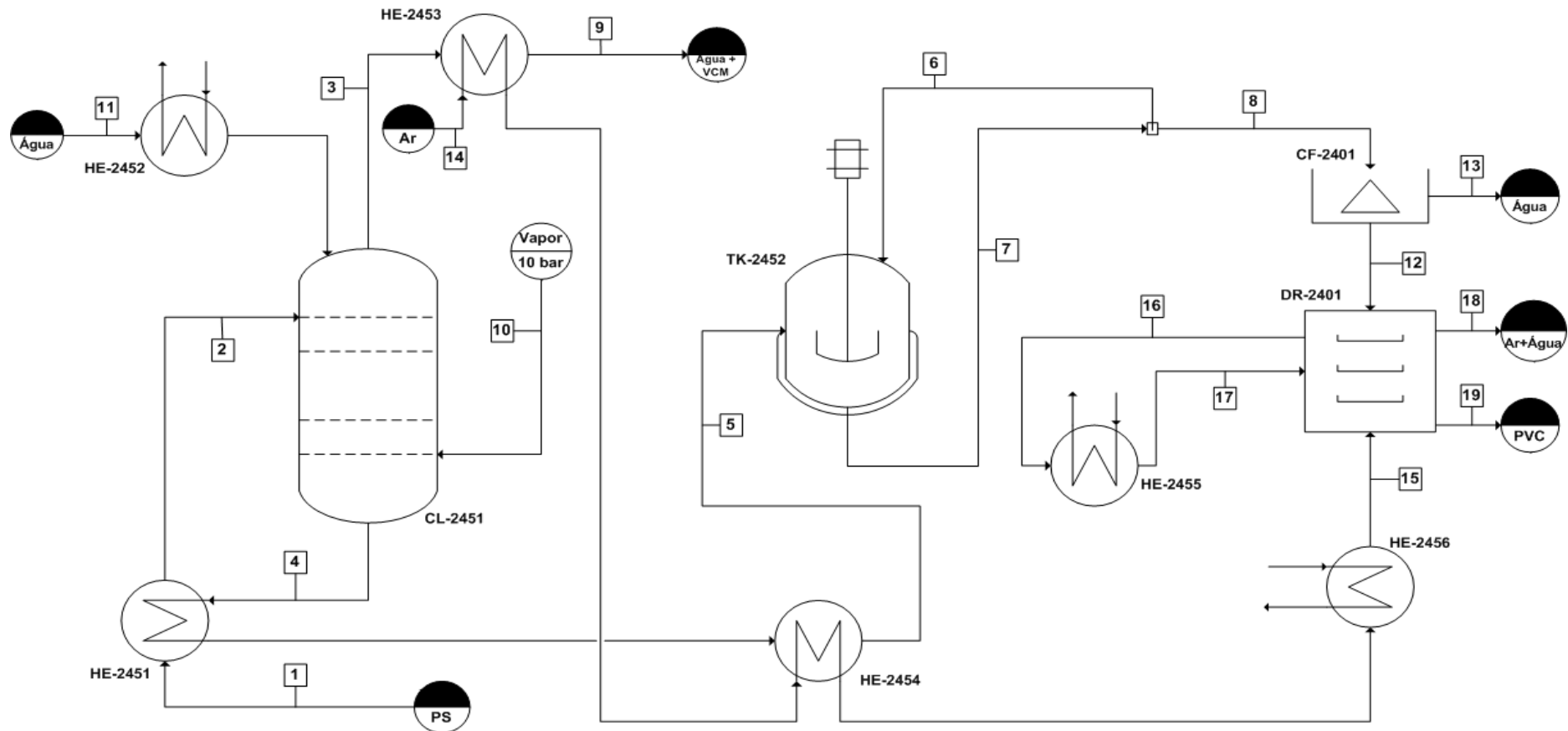


Figura 24 – Flowsheet do Cenário B. Os equipamentos HE-2451, HE-2452, HE-2453, HE-2454, HE-2455 e HE-2456 são permutadores de calor. O equipamento TK-2452 é o tanque de balanço. O equipamento CL-2451 é a coluna de stripping, o CF-2401 é a centrifugadora e o DR-2401 é o secador de leito fluidizado. As unidades HE-2452, HE-2455 e HE-2456 utilizam como segundo fluido na permuta de calor utilidades exteriores. As restantes unidades (HE-2451, HE-2453 e HE-2454) utilizam como fluidos de troca de calor correntes do processo. O HE-2453 corresponde na Figura 23 aos permutadores de calor número 1 e 2, porque as correntes 2a e 2b fazem parte de uma só corrente (corrente 3 nesta configuração). As correntes 3, 4, 11, 14 e 16 nesta configuração correspondem, respectivamente, às correntes 2a e 2b, 3, 13, 16 e 18 da Figura 23.

Tabela 17 – Consumo de energia do Cenário B ($\Delta T_{min}=1$ °C) e uma análise comparativa com o processo actual.

	Processo Actual			Cenário B		Poupança (%)
	Utilidade Fria (kW)	Utilidade Quente (kW)		Utilidade Fria (kW)	Utilidade Quente (kW)	
Stripping	647,6	615,6	HE-2452	0	57,6	
			Corrente 10	0	389,2	
Secagem	0	1 348,5	HE-2455	0	799,5	
			HE-2456	0	255,2	
Total	647,6	1 964,1		0	1 501,5	
Total de Energia		2 611,7			1 501,5	42,5 %

Os valores correspondentes aos permutadores de calor são o consumo mínimo total de energia para o Cenário B. A energia referente à corrente 10 provém da realização de balanços mássicos e energéticos em estado estacionário ao processo nas condições de operação do Cenário B (ver Apêndice A). A poupança de energia em relação ao processo actual cifra-se na ordem dos 42%.

Embora o Cenário B apresente uma redução nos consumos de energia, a sua aplicação futura não terá muita viabilidade porque se está considerar um ΔT_{min} muito reduzido, e atendendo às características das correntes do processo, esse ΔT_{min} nunca seria respeitado na realidade em nenhum permutador da rede de permutadores de calor do processo.

Para tornar o Cenário B mais realista, no que diz respeito às condições reais de funcionamento que podem existir em permutadores de calor, foram considerados dois novos estudos de integração energética. O Cenário B1, que tem as mesmas restrições impostas no Cenário A1, e o Cenário B2, que tem mais uma vez as mesmas restrições do Cenário A2.

3.3.1 – Cenário B1

Tal como no Cenário A, também no Cenário B se colocam restrições na sua integração energética, nomeadamente na obrigação de cumprir o ΔT_{min} que cada corrente do processo pode ter entre si (Tabela 9).

As propriedades das correntes do processo para o Cenário B1 são as mesmas que as consideradas para o Cenário B (Tabela 15), e conseqüentemente a curva composta quente (Figura 20) e a curva composta fria (Figura 5) também são idênticas.

O valor do consumo mínimo de energia é apresentado na Tabela 18 e, mais uma vez, foi determinado pelo método das curvas compostas quente e fria (Figura 25) e pelo método da cascata de calor (Figura 26).

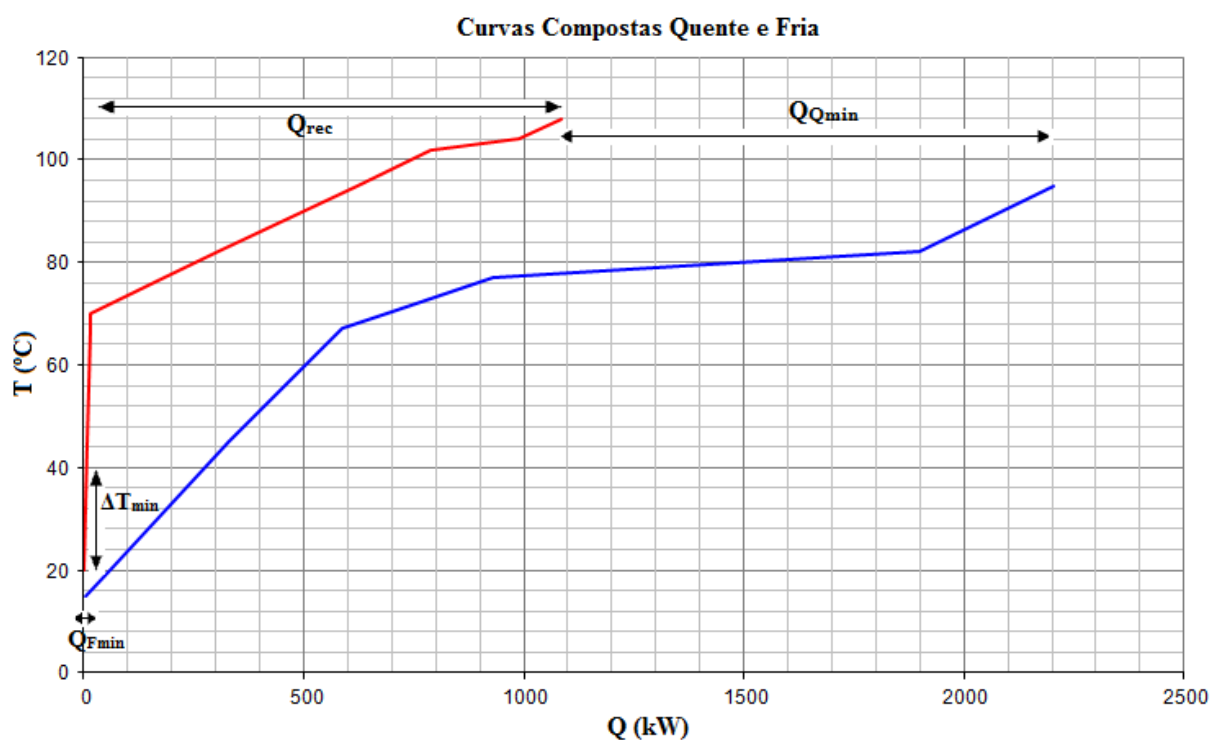


Figura 25 – Representação das curvas compostas quente e fria para o Cenário B1.

Temperatura Corrigida °C	Intervalo	$T_{(i+1)}-T_i$ °C	$mC_{p_{net}}$ kW/°C	dQ kW		Cascata de Calor inviável	Cascata de Calor viável
107,5	1	12	-23,436	-281,232	Défice	0	1118
95,5	2	1	0,4973	0,4973	Excesso	-281,23	836,75
94,5	3	3	-170,0797	-510,2391	Défice	-280,73	837,25
91,5	4	2	-94,3397	-188,6794	Défice	-510,239	327,01
89,5	5	10	-9,8977	-98,977	Défice	-790,97	138,33
79,5	6	22	12,3863	272,4986	Excesso	-979,65	39,351
57,5	7	30	-10,395	-311,85	Défice	-1078,6	311,85
27,5	8	20	0,282	5,64	Excesso	-806,13	0
7,5						-311,85	5,64
						5,64	
						-1112,3	

Figura 26 – Determinação da cascata de calor para o Cenário B1.

Tabela 18 – Consumo mínimo de energia para o Cenário B1.

ΔT_{min} (°C)	Mínimo de Utilidade Fria Q_{Fmin} (kW)	Mínimo de Utilidade Quente Q_{Qmin} (kW)
25	5,6	1 118,0

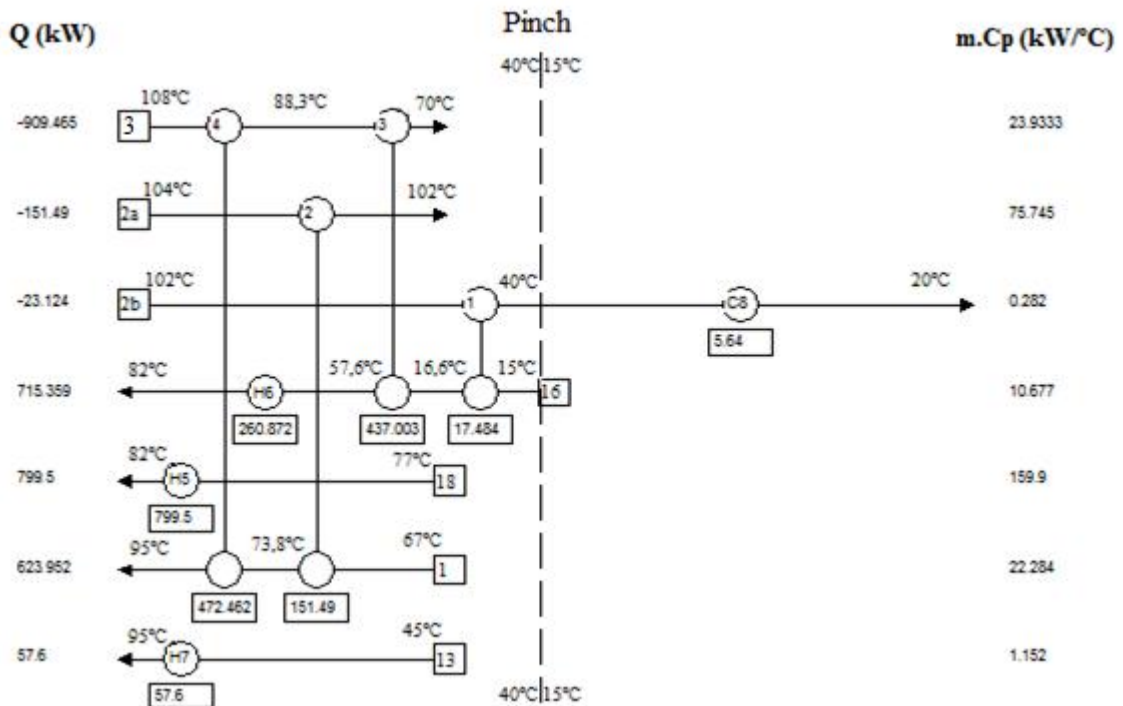


Figura 27 – Diagrama da rede de permutadores de calor (RPC) para o Cenário B1.

De seguida procedem-se à determinação do número mínimo de permutadores de calor a utilizar no Cenário B1, tendo-se obtido o valor de oito unidades.

A rede de permutadores de calor (RPC) obtida através do *software* HINT 2.2 para este cenário é apresentada na Figura 27, e o correspondente *flowsheet* do processo é apresentado na Figura 28.

A Tabela 19 resume o consumo de energia para o Cenário B1, com a partição quantitativa desse consumo pelos permutadores de calor. Também, na Tabela 19 está sintetizada uma análise comparativa entre os consumos de energia dos Cenários B, B1 e do processo actual.

Verifica-se um pequeno aumento no consumo de energia no Cenário B1 face ao do Cenário B, na ordem de 0,75%, explicado pela variação do ΔT_{min} , do Cenário B para o Cenário B1. Comparativamente com o processo actual, o Cenário B1 exhibe uma diminuição no consumo de energia da ordem dos 42%. Novamente, tal como no Cenário A1, apesar do Cenário B1 conduzir a uma redução no consumo de energia muito interessante, teria que se ter em conta os elevados custos de equipamento, principalmente devido ao grande diâmetro de condutas de ar e da grande potência necessária para o seu transporte no percurso pelas várias unidades da fábrica.

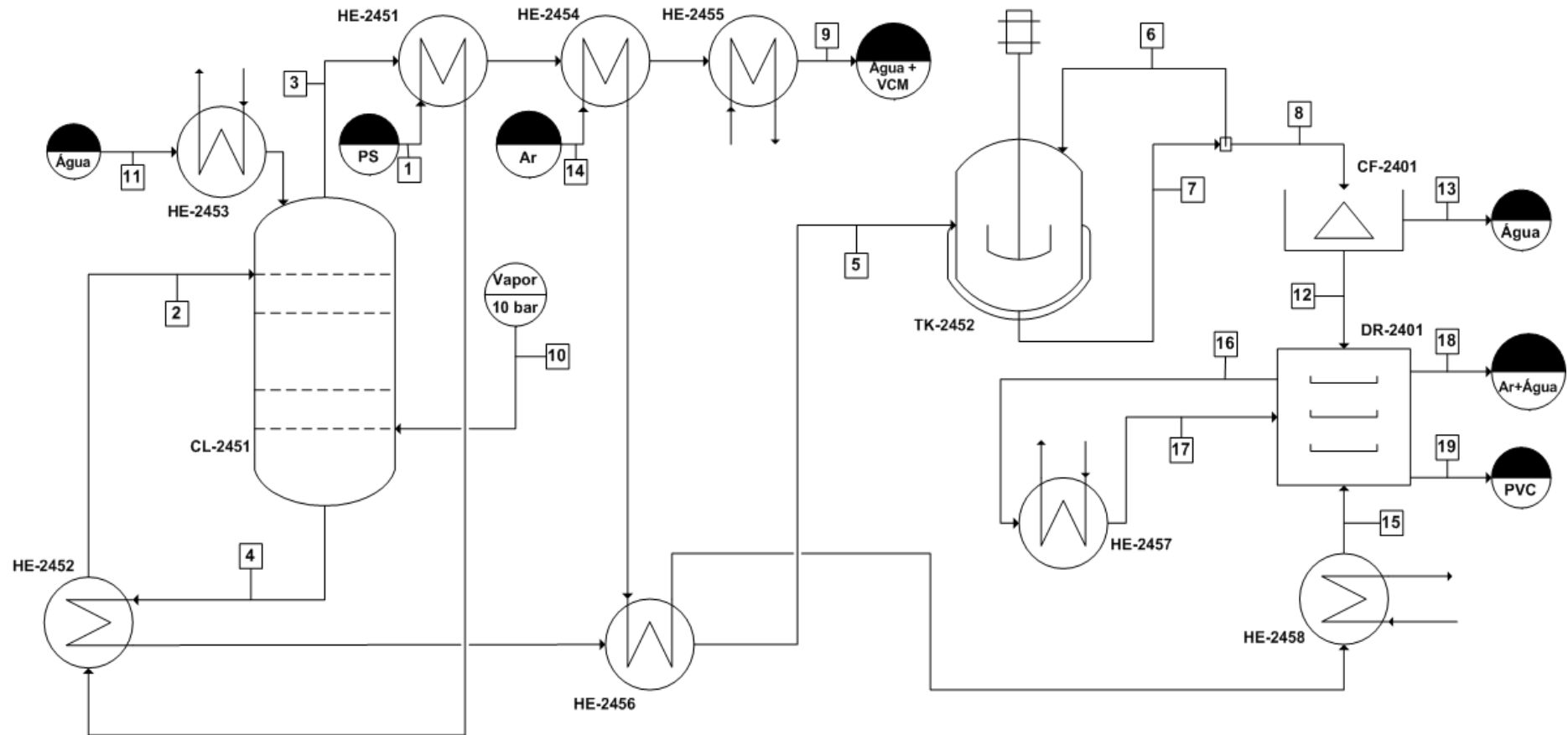


Figura 28 – Flowsheet do Cenário B1. Os equipamentos HE-2451, HE-2452, HE-2453, HE-2454, HE-2455, HE-2456, HE-2457 e HE-2458 são permutadores de calor. O equipamento TK-2452 é o tanque de balanço. O equipamento CL-2451 é a coluna de stripping, o CF-2401 é a centrifugadora e o DR-2401 é o secador de leito fluidizado. As unidades HE-2453, HE-2455, HE-2457 e HE-2458 utilizam como segundo fluido na permuta de calor utilidades exteriores. As restantes unidades (HE-2451, HE-2452, HE-2454 e HE-2456) utilizam como fluidos de troca de calor correntes do processo. As correntes 3, 4, 11, 14 e 16 nesta configuração correspondem, respectivamente, às correntes 2a e 2b, 3, 13, 16 e 18 da Figura 27.

Tabela 19 – Consumo de energia do Cenário B1 ($\Delta T_{min}=25$ °C) e uma análise comparativa com o Cenário B e com o processo actual.

	Processo Actual		Cenário B		Cenário B1		Poupança (%)
	Utilidade Fria (kW)	Utilidade Quente (kW)	Utilidade Fria (kW)	Utilidade Quente (kW)	Utilidade Fria (kW)	Utilidade Quente (kW)	
Stripping					HE-2453	0	57,6
	647,6	615,6	0	446,8	HE-2455	5,6	0
					Corrente 10	0	389,2
Secagem					HE-2457	0	799,5
	0	1 348,5	0	1 054,7	HE-2458	0	260,8
Total	647,6	1 964,1	0	1 501,5		5,6	1 507,1
Total de Energia		2 611,7		-		1 512,7	42,0 %
		-		1 501,5		1 512,7	- 0,75 %

3.3.2 – Cenário B2

Finalmente, considerou-se um último cenário de integração energética, o Cenário B2. Este cenário foi definido mantendo a restrição baseada no ΔT_{min} e retirando a corrente de ar do processo de integração energética, uma vez que era um entrave económico no processo de integração energética. Na Tabela 20 encontram-se as propriedades das correntes que são utilizadas no estudo de integração energética para o Cenário B2.

A curva composta quente para este cenário é idêntica à determinada para o Cenário B (Figura 20) e a curva composta fria é idêntica à representada na Figura 15.

O consumo mínimo de energia é apresentado na Tabela 21 e, mais uma vez, foi determinado pelo método das curvas compostas quente e fria (Figura 29) e pelo método da cascata de calor (Figura 30).

O número mínimo de permutadores de calor a utilizar no Cenário B2 é de dez unidades.

Tabela 20 – Propriedades das correntes do processo para o Cenário B2.

Correntes do processo actual	Tipo	T_i (°C)	T_f (°C)	$\dot{m} \cdot C_p$ (kW/°C)	$Q = \dot{m} \cdot C_p \cdot \Delta T$ (kW)
3	Quente	108	70	23,9	909,5
2a	Quente	104	102	75,7	151,5
2b	Quente	102	20	0,3	23,1
18	Fria	77	82	159,9	799,5
1	Fria	67	95	22,3	623,9
13	Fria	45	95	1,1	57,6

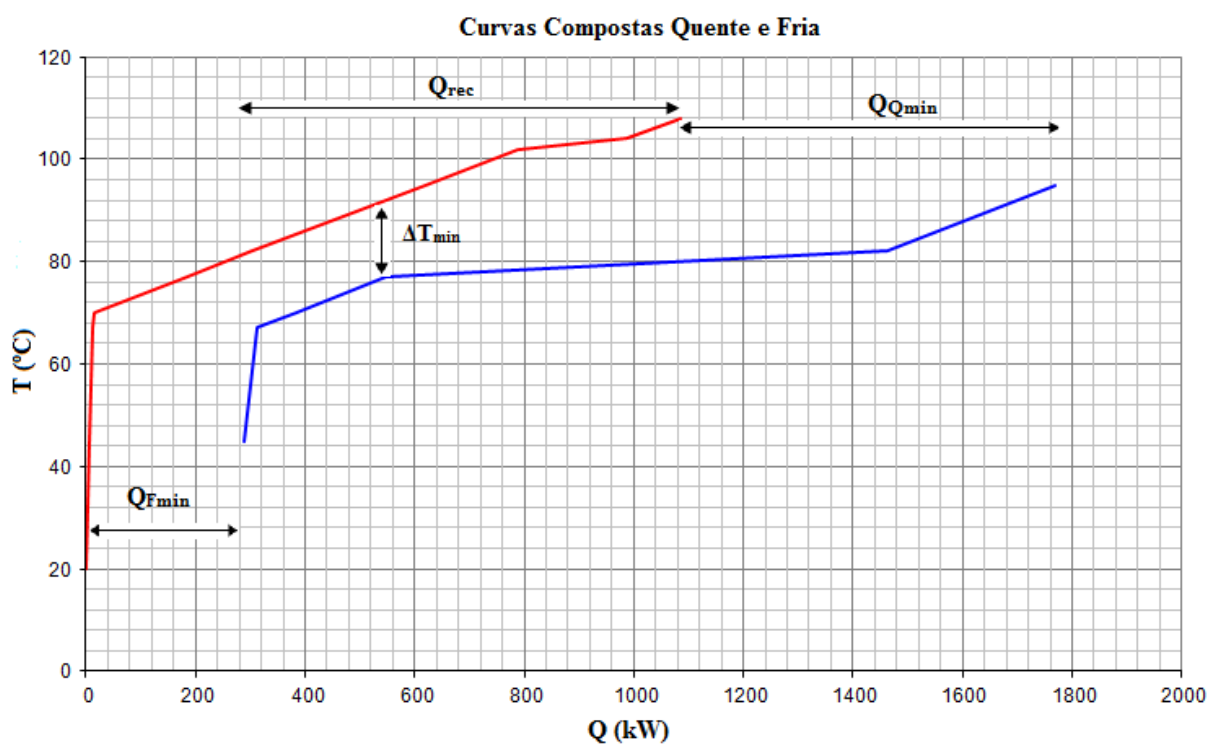


Figura 29 – Representação das curvas compostas quente e fria para o Cenário B2.

A rede de permutadores de calor (RPC) obtida para o Cenário B2 é apresentada na Figura 31. O correspondente *flowsheet* do processo de integração energética é apresentado na Figura 32.

Na Tabela 22 encontra-se uma síntese do consumo de energia para o Cenário B2, e a sua comparação quantitativa com o Cenário B e o processo actual.

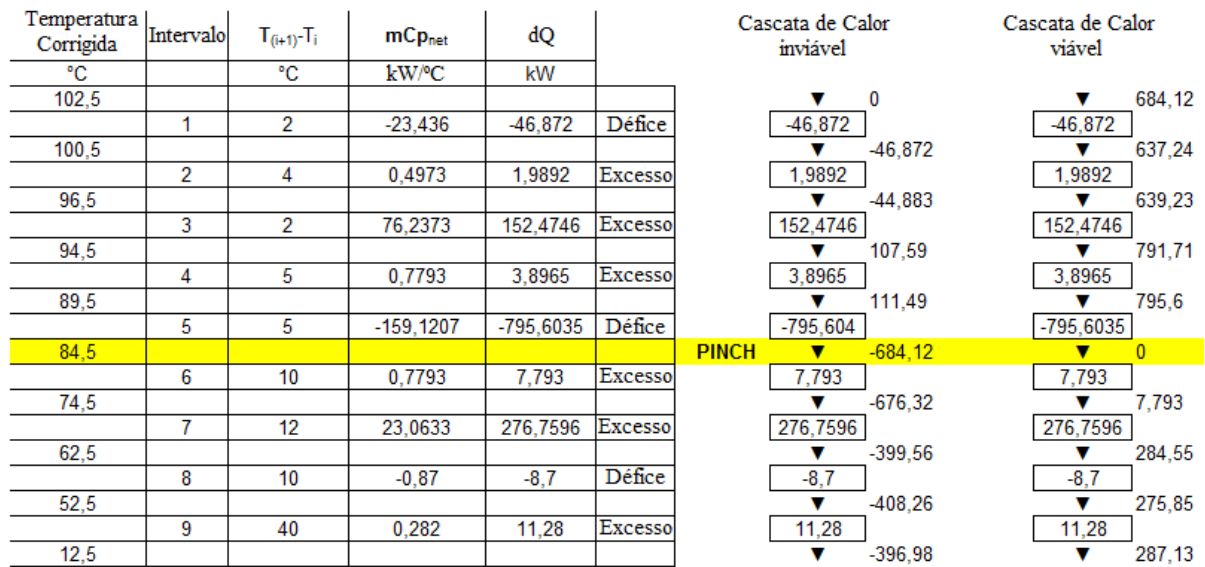


Figura 30 – Determinação da cascata de calor para o Cenário B2.

Tabela 21 – Consumo mínimo de energia para o Cenário B2.

ΔT_{min} (°C)	Mínimo de Utilidade Fria Q_{Fmin} (kW)	Mínimo de Utilidade Quente Q_{Qmin} (kW)
15	287,1	684,1

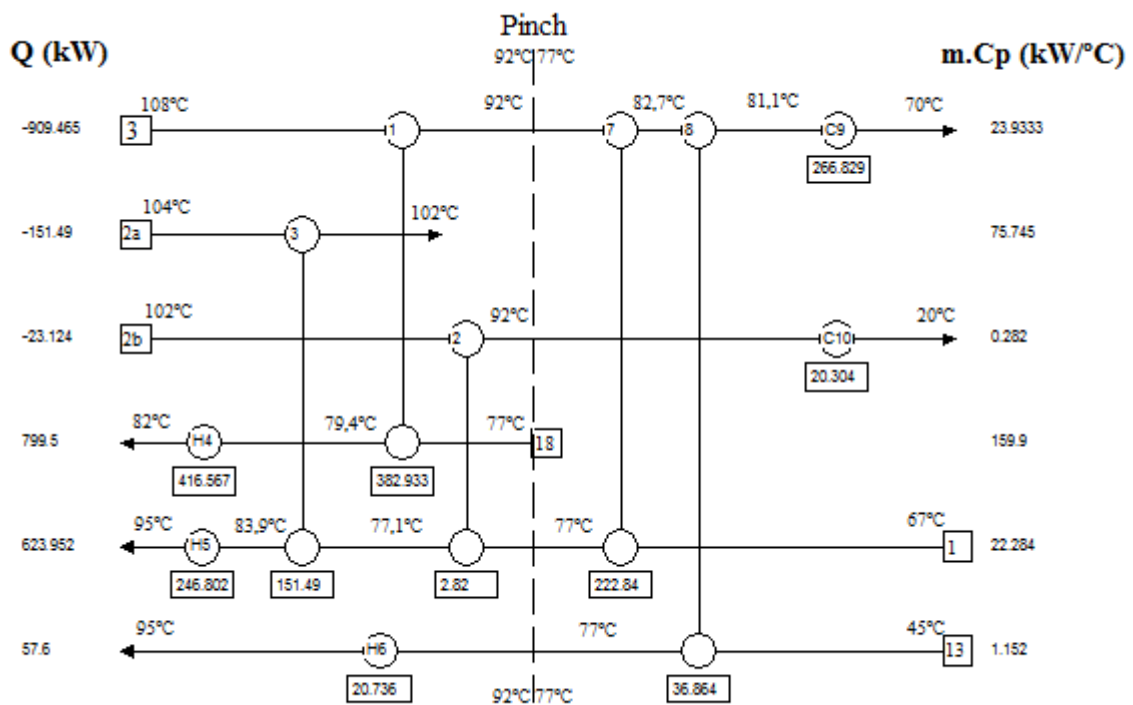


Figura 31 – Diagrama da rede de permutadores de calor (RPC) para o Cenário B2.

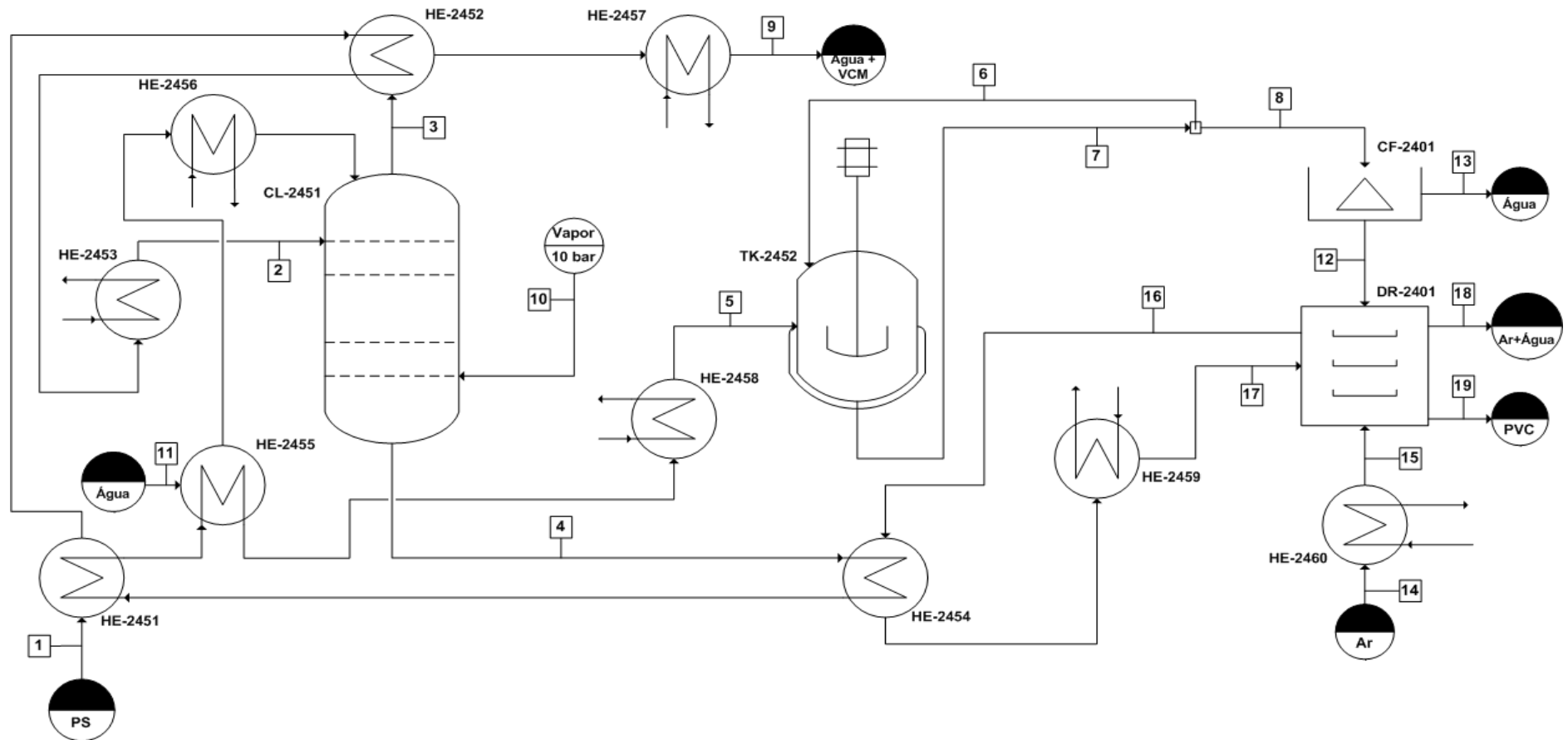


Figura 32 – Flowsheet do Cenário B2. Os equipamentos HE-2451, HE-2452, HE-2453, HE-2454, HE-2455, HE-2456, HE-2457, HE-2458, HE-2459 e HE-2460 são permutadores de calor. O equipamento TK-2452 é o tanque de balanço. O equipamento CL-2451 é a coluna de stripping, o CF-2401 é a centrifugadora e o DR-2401 é o secador de leito fluidizado. As unidades HE-2453, HE-2456, HE-2457, HE-2458, HE-2459 e HE-2460 utilizam como segundo fluido na permuta de calor utilidades exteriores. As restantes unidades (HE-2451, HE-2452, HE-2454 e HE-2455) utilizam como fluidos de troca de calor correntes do processo. As correntes 3, 4, 11 e 16 nesta configuração correspondem, respectivamente, às correntes 2a e 2b, 3, 13 e 18 da Figura 31.

Tabela 22 – Consumo de energia do Cenário B2 ($\Delta T_{min}=15\text{ }^{\circ}\text{C}$) e uma análise com o Cenário B e com o processo actual.

	Processo Actual		Cenário B		Cenário B2		Poupança (%)
	Utilidade Fria (kW)	Utilidade Quente (kW)	Utilidade Fria (kW)	Utilidade Quente (kW)	Utilidade Fria (kW)	Utilidade Quente (kW)	
Stripping					HE-2453	0	246,8
					HE-2456	0	20,7
					HE-2457	20,3	0
					HE-2458	266,8	0
					Corrente 10	0	389,2
Secagem					HE-2459	0	416,5
					HE-2460	0	715,3
Total	647,6	1 964,1	0	1 501,5		287,1	1 788,5
Total de Energia	2 611,7		-			2 075,6	20,5 %
	-		1 501,5			2 075,6	- 27,6 %

Da comparação entre o Cenário B2 e o Cenário B, verifica-se um aumento no consumo de energia por parte do Cenário B2 na ordem dos 27%. Este aumento é devido, como no caso do Cenário A2, à exclusão da corrente de ar do estudo de integração energética. Mais uma vez este aumento não é significativo na medida em que o Cenário B é um cenário considerado irrealista.

Já no que diz respeito à comparação entre o Cenário B2 e o processo actual, o Cenário B2 consegue atingir uma redução no consumo de energia de cerca de 20%. Novamente, para este cenário seria preciso determinar a componente referente aos custos de equipamentos, para assim obter o custo total deste cenário e avaliá-lo com o custo total do processo actual para poder fazer uma escolha, uma vez que este cenário utiliza um número razoável de permutadores de calor (dez unidades).

4 – Conclusões

Foi realizado um estudo de integração energética do processo de produção de PVC em suspensão da CIRES, S.A., centrado em particular nos processos de stripping e de secagem. Primeiramente, foi avaliada a situação actual do processo, que depende exclusivamente de utilidades exteriores para satisfazer as necessidades energéticas das correntes processuais. Na sequência desta primeira avaliação foram considerados vários cenários de integração energética, tendo como objectivo melhorar o desempenho energético do processo.

O primeiro cenário considerado neste estudo é o Cenário A, em que se considera um $\Delta T_{\min} = 1^{\circ}\text{C}$ e que as correntes de suspensão de PVC em água e de água de lavagem (respectivamente correntes 1 e 13 na Figura 3) entram na coluna de stripping em condições próximas da saturação, com uma temperatura de 95°C . Sendo este ΔT_{\min} pouco realista, foi efectuado um estudo com um ΔT_{\min} de 25°C (Cenário A1). O Cenário A1 proporciona uma redução no consumo energético, em relação ao processo actual, na ordem dos 38%. Porém este cenário apresenta um factor muito negativo, pois requer um percurso excessivo da corrente de ar na instalação industrial, o que acarreta custos de equipamento e de operação muito elevados. Por conseguinte, foi efectuado um estudo em que não se considera a corrente de ar no processo de integração energética (Cenário A2). O Cenário A2 proporciona uma redução no consumo de energia face ao processo actual de cerca de 10%, e, de entre os cenários derivados do Cenário A, é aquele que utiliza o maior número de permutadores de calor (nove unidades).

Foram também avaliados cenários em que o processo não incorpora a recuperação energética actualmente assegurada pelo tanque *flash* (Figura 3). Foi efectuado primeiramente um estudo de integração energética “ideal” (Cenário B), em que, tal como para o Cenário A, as correntes entram na coluna de stripping em condições próximas da saturação. Seguidamente, foram considerados dois cenários, B1 e B2. No Cenário B1 foi considerado um ΔT_{\min} de 25°C . A redução de consumo energético obtida, comparativamente com o processo actual, foi da ordem dos 42%. Tal como no Cenário A1, a utilização da corrente de ar a passar pelos vários permutadores de calor, potencia o aumento dos custos totais de

produção para valores que poderão ser superiores aos ganhos obtidos com a integração energética proposta. Por conseguinte, esta não será uma solução economicamente, nem tecnicamente, viável. No Cenário B2 não é considerada a corrente de ar no problema de integração energética. A redução do consumo de energia assim obtida, face ao processo actual, é de cerca de 20%. O número de permutadores de calor que este cenário utiliza é o mais elevado de entre os estudados, o que pode significar a rejeição desta solução no futuro.

Na Tabela 23 é apresentado um sumário dos casos de estudo de integração energética efectuados. Em suma, os cenários A e B não são viáveis na prática, pois nestes casos é considerado um ΔT_{\min} de apenas 1°C. Assim, a melhor solução em termos de redução de consumo de energia comparativamente à situação actual é a do Cenário B1. Todavia, é necessário ter presente que neste cenário tem-se uma integração energética com a corrente de ar a passar pelas unidades de transferência de calor. É de salientar que esta não será, à partida, uma solução economicamente, nem tecnicamente, viável. Concluindo, na sequência desta análise a solução mais promissora, para a CIRES, S.A., seria a do Cenário B2.

Tabela 23 – Resumo final dos cenários estudados neste trabalho.

		Consumo de energia (kW)	Número de permutadores de calor (unidades)	Poupança (%)
Processo				
	Actual	2 611,7	4	-
	A	1 610,7	6	38
Cenário	A1	1 622,1	8	38
	A2	2 345,2	9	10
	B	1 501,5	6	42
Cenário	B1	1 512,7	8	42
	B2	2 075,6	10	20

4.1 – Trabalho futuro

Apesar de este estudo providenciar uma orientação sobre qual o melhor cenário de integração energética a ser implementado com vista à redução do consumo de energia nos processos de stripping e de secagem do processo de produção de PVC em suspensão, será necessário efectuar uma análise complementar, nomeadamente a nível dos custos subjacentes à implementação tecnológica das soluções propostas. Esta análise económica requer a determinação da área de transferência de calor dos permutadores projectados, bem como um estudo de optimização da rede de permutadores de calor.

Um cenário que também merece atenção, será o da implementação de um sistema que satisfizesse as necessidades energéticas dos processos de stripping e de secagem através de um fluido intermédio de transferência de calor, como por exemplo a água.

Também é de considerar um estudo de integração energética que inclua outros processos de transferência de calor na instalação industrial juntamente com os processos de stripping e de secagem estudados neste trabalho.

Finalmente, é de considerar uma análise do efeito da temperatura nos valores da capacidade calorífica específica e da massa volúmica do PVC, bem como da água, e avaliar o seu impacto nos resultados de integração energética.

Bibliografia

Alsopp, M. e Vianello, G. (2003). *Encyclopedia of Polymer Science and Technology*. Hoboken, NJ: John Wiley & Sons, Inc.

Brien, S. (2007). *Vinyl Industry Update and Overview of Global Business Climate*. Boston, MA: World Vinyl Forum.

Burgess, R. H. (1982). *Manufacture and Processing of PVC*. Londres, R.U.: Applied Science Publishers Ltd.

Dunn, R. F. e El-Halwagi, M. M. (2003). Process integration technology review : background and applications in the chemical. *Journal of Chemical Technology and Biotechnology*, 78 , 1011-1021.

Eaton, J. W., Bateman, D. e Hauberg, S. (2008). *GNU Octave Manual Version 3*. Network Theory Limited.

El-Halwagi, M. M. (2006). *Process Integration vol. 7*. San Diego, CA: Elsevier Inc.

Gundersen, T. (2000). *A Process Integration PRIMER*. Trondheim, Norway: SINTEF Energy Research.

March, L. (1998). *Introduction to Pinch Technology*. Manchester, England.

Martín, Á. (2011). *HINT*, 2.2. Obtido em 16 de 11 de 2011, de http://members.fortunecity.es/ginusss/index_eng.html

Martín, Á. e Mato, F. A. (2008). Hint: An educational software for heat exchanger network. *Education for Chemical Engineers*, 3, 6-14.

Martins, J. (2009). Applications and market of PVC for piping industry. *Polímeros: Ciência e Tecnologia*, vol. 19, nº 1 , 58-62.

NIST. (2011). *National Institute of Standards and Technology*. Obtido em 24 de 11 de 2011, de <http://webbook.nist.gov/chemistry/>

Pessoa, F. L. e Queiroz, E. M. (2005). *Integração de Processos: Uma Ferramenta para Minimizar o Consumo Energético e o Impacto Ambiental*. Brasil: E-Papers Serviços Editoriais Ltda.

Ravey, M., Waterman, J., Shorr, L. e Kramer, M. (1974). Mechanism of Vinyl Chloride. *Journal of Polymer Science* , 2821–2843.

Relvas, S., Fernandes, M. C., Matos, H. A. e Nunes, C. P. (2002). *Integração de Processos - Uma metodologia de otimização energética e ambiental*. Lisboa, Portugal: Domínio Gráfico, Lda.

Rodolfo Jr., A., Nunes, L. e Ormanji, W. (2006). *Tecnologia do PVC*. Brasil: ProEditores Associados Ltda.

Saeki, Y. e Emura, T. (2002). Technical progress for PVC production. *Progress in Polymer Science* 27 , 2055-2131.

Schildknecht, C. E. (1959). *Vinyl and Related Polymers*. New York, NY: John Wiley & Sons, inc.

Smith, R. (2005). *Chemical Process Design and Integration*. West Sussex, England: John Wiley & Sons, Ltd.

Tomás, A. (2009). *Polimerização de Cloreto de Vinilo em Fase Dispersa: Desenvolvimento e Caracterização de Novos Produtos e Otimização do Processo*. Faculdade de Ciências e Tecnologia da Universidade de Coimbra. Coimbra: Tese de Doutoramento em Engenharia Química, na especialidade de Sistemas e Processos Químicos.

Wilkes, C., Summers, J. e Daniels, C. (2005). *PVC Handbook*. Munich, Germany: Hanser Publishers.

Xie, T., Hamielec, A., Wood, P. e Woods, D. (1990). Experimental Investigation of Vinyl Chloride Polymerization at High Conversion: Mechanism, Kinetics and Modelling. *Polymer* , 537–555.

Zaioncz, S. (2004). *Estudo do Efeito de Plastificação Interna do PVC*. Setor de Ciências Exatas da Universidade Federal do Paraná. Curitiba: Tese de Mestrado em Química.

Apêndices

Apêndice A – Programas para o cálculo do consumo energético

Neste apêndice são apresentados os programas desenvolvidos em Octave para efectuar o cálculo do consumo energético do processo num dado cenário de integração energética. São aqui apresentados, a título de exemplo, os programas para o caso do processo actual. Nestes programas estão formulados os balanços mássicos e energéticos em estado estacionário. Esta formulação dá origem a um conjunto de equações algébricas não lineares que é resolvido com recurso ao algoritmo implementado na função *fsolve* (ver (Eaton et al., 2008)).

Seguidamente, são apresentados os modelos matemáticos em estado estacionário formulados para a coluna de stripping (Secção A.1), para o tanque *flash* (Secção A.2), para o tanque de balanço (Secção A.3) e para a unidade de secagem (Secção A.4).

São apresentados também os respectivos programas em *Octave* para resolver os respectivos sistemas de equações resultantes da formulação dos modelos matemáticos. A utilização dos programas é efectuada de forma sequencial¹. Isto é, primeiro é resolvido o modelo da unidade de stripping e, por esta sequência, o do tanque *flash*, o do tanque de balanço e o da secagem. Uma vez obtida a solução dos modelos, esta é utilizada nos programas de determinação do consumo energético para o processo de stripping e para o processo de secagem (Secção A.5).

A.1 – Coluna de stripping

O modelo matemático da coluna de stripping é constituído por três balanços de massa (ao PVC, à água na fase líquida e à água na fase gasosa) e um balanço de energia. Nestes balanços pressupôs-se que a capacidade calorífica específica do PVC, do VCM e da água não variam de forma significativa com a temperatura. A massa específica das misturas no processo foi determinada assumindo que a mistura é ideal. Também se considerou que a fracção de VCM presente na corrente de entrada (corrente 1 na Figura 3) sai toda pelo topo da coluna de stripping (corrente 2).

¹ As implementações numéricas foram implementadas de modo a serem utilizadas de forma sequencial. Alternativamente, poder-se-ia implementar todo o conjunto de equações num algoritmo apenas.

Efectuando um balanço de massa em estado estacionário à água na fase líquida obtém-se (ver Figura 3):

$$F_1 \cdot \rho_1 \cdot x_{a1} + M_{12cond} + F_{13} \cdot \rho_{13} - F_3 \cdot \rho_3 \cdot x_{a3} = 0$$

onde x_{a1} e x_{a3} são as fracções mássicas de água nas correntes 1 e 3, respectivamente, F_i , $i=1, 3, 13$, é o caudal volumétrico da corrente i e M_{12cond} é o caudal mássico de água condensada que sai na base da coluna. As massas volúmicas são dadas por:

$$\rho_1 = \rho_{a1} \cdot x_{a1} + \rho_{pvc} \cdot x_{pvc1} + \rho_{vcm} \cdot x_{vcm1}$$

$$\rho_3 = \rho_{a3} \cdot x_{a3} + \rho_{pvc} \cdot x_{pvc3}$$

$$\rho_{13} = \rho_{a13}$$

onde ρ_{a1} , ρ_{a3} e ρ_{13} são as massas volúmicas da água para as correntes 1, 3 e 13, respectivamente, ρ_{pvc} e ρ_{vcm} são as massas volúmicas do PVC e do VCM, respectivamente, e x_{pvc1} , x_{pvc3} e x_{vcm1} são as fracções mássicas do PVC nas correntes 1 e 3 e do VCM na corrente 1, respectivamente. Efectuando um balanço de massa à água na fase de vapor, obtém-se:

$$M_{12} - M_{12cond} - F_2 \cdot \rho_2 \cdot x_{a2} = 0$$

onde M_{12} é o caudal mássico de vapor de água que entra na coluna de stripping, F_2 é o caudal volumétrico da corrente 2, x_{a2} é a fracção mássica de água na corrente 2 e ρ_2 é a massa volúmica da água para a corrente 2. Efectuando um balanço de massa ao PVC obtém-se:

$$F_1 \cdot \rho_1 \cdot x_{pvc1} - F_3 \cdot \rho_3 \cdot (1 - x_{a3}) = 0$$

O balanço de energia à coluna de stripping é formulado de forma a determinar o caudal de massa de vapor de água que condensa para aquecer o PVC, $M_{12cond1}$, e o caudal de massa de vapor de água que condensa para aquecer a água da corrente 1, $M_{12cond2}$. Para tal,

efectuou-se o balanço de energia separadamente aos componentes PVC e água, considerando uma temperatura de referência de 0 °C. Obtém-se deste modo:

$$\rho_1 \cdot C_{p_{pvc}} \cdot F_1 \cdot x_{pvc1} \cdot T_1 + M_{12cond1} \cdot (\lambda_{12} + C_{p_a} \cdot T_{12} - C_{p_a} \cdot T_3) - \rho_1 \cdot C_{p_{pvc}} \cdot F_1 \cdot x_{pvc1} \cdot T_3 = 0$$

$$\begin{aligned} \rho_1 \cdot C_{p_a} \cdot F_1 \cdot x_{a1} \cdot T_1 + \rho_{13} \cdot C_{p_a} \cdot F_{13} \cdot T_{13} + M_{12cond2} \cdot (\lambda_{12} + C_{p_a} \cdot T_{12} - C_{p_a} \cdot T_3) \\ - \rho_1 \cdot C_{p_a} \cdot F_1 \cdot x_{a1} \cdot T_3 - \rho_{13} \cdot C_{p_a} \cdot F_{13} \cdot T_3 = 0 \end{aligned}$$

onde $C_{p_{pvc}}$ é a capacidade calorífica específica do PVC, C_{p_a} é a capacidade calorífica da água, λ_{12} é o calor latente da água à temperatura e pressão da corrente 12, T_i , $i= 1, 3, 12, 13$, é a temperatura da corrente i .

Por conseguinte, o modelo é constituído por cinco equações algébricas não lineares. As incógnitas são o caudal volumétrico, F_2 , o caudal volumétrico, F_3 , a fracção mássica de água, x_{a3} , o caudal mássico de água que condensa para aquecer o PVC, $M_{12cond1}$ e o caudal mássico de água que condensa para aquecer a água, $M_{12cond2}$. Para obter a solução em estado estacionário, o sistema de equações foi resolvido numericamente recorrendo ao programa Strip.m (Secção A.1.1). Este programa invoca a função fsolve que, por sua vez requer o modelo implementado na função Stripmodel.m (Secção A.1.2).

A.1.1 – Strip.m

```

clc
clear all

F3 = 18/3600;
xa3 = 0.66;
F2 = 750/3600;
M12cond1 = 1000/3600;
M12cond2 = 300/3600;

x = [F3; xa3; F2; M12cond1; M12cond2];

F1 = 0.0063889;
M12 = 1758/3600;
F13 = 1/3600;
xa1 = 0.65;
xpvc1 = 0.3465;
x1VCM = 0.0035;
xa2 = 1-0.27;
roa1 = 979.54;
roa2 = 0.6392;
roa3 = 952.56;
roa13 = 990.21;
ropvc = 1400;
rovcm1 = (300000*0.0625) / (8.31415*340);
rovcm2 = (108870*0.0625) / (8.31415*375);
Cpa1 = 4.1879;

```

```

Cpa3      = 4.1879;
Cpa12     = 4.1879;
Cpa13     = 4.1879;
Cppvc1    = 1.1074;
Cppvc3    = 1.1074;
T1        = 273+67;
T3        = 273+108;
T12       = 273+150;
T13       = 273+45;
deltaHvap12 = 2115;

modeldata.F1      = F1;
modeldata.M12     = M12;
modeldata.F13     = F13;
modeldata.xa1     = xa1;
modeldata.xpvc1   = xpvc1;
modeldata.x1VCM   = x1VCM;
modeldata.xa2     = xa2;
modeldata.roa1    = roa1;
modeldata.roa2    = roa2;
modeldata.roa3    = roa3;
modeldata.roa13   = roa13;
modeldata.ropvc   = ropvc;
modeldata.rovcm1  = rovcm1;
modeldata.rovcm2  = rovcm2;
modeldata.Cpa1    = Cpa1;
modeldata.Cpa3    = Cpa3;
modeldata.Cpa13   = Cpa13;
modeldata.Cpa12   = Cpa12;
modeldata.Cppvcl  = Cppvcl;
modeldata.Cppvc3  = Cppvc3;
modeldata.T1      = T1;
modeldata.T3      = T3;
modeldata.T12     = T12;
modeldata.T13     = T13;
modeldata.deltaHvap12 = deltaHvap12;

fun = stripmodel( x, modeldata )

mymodel = @( x ) ...
        stripmodel( x, modeldata );

[xnew, info] = fsolve( mymodel, x );

F3      = xnew(1)
xa3     = xnew(2)
F2      = xnew(3)
M12cond1 = xnew(4)
M12cond2 = xnew(5)

funnew = stripmodel( xnew, modeldata )

```

A.1.2 – Stripmodel.m

```

function fun = stripmodel( x, modeldata )

F3      = x(1);
xa3     = x(2);
F2      = x(3);
M12cond1 = x(4);
M12cond2 = x(5);

F1      = modeldata.F1;
M12     = modeldata.M12;
F13     = modeldata.F13;

```

```

xa1      = modeldata.xa1;
xpvc1    = modeldata.xpvc1;
x1VCM    = modeldata.x1VCM;
xa2      = modeldata.xa2;
roa1     = modeldata.roa1;
roa2     = modeldata.roa2;
roa3     = modeldata.roa3;
roa13    = modeldata.roa13;
ropvc    = modeldata.ropvc;
rovcm1   = modeldata.rovcm1;
Cpa1     = modeldata.Cpa1;
Cpa3     = modeldata.Cpa3;
Cpa12    = modeldata.Cpa12;
Cpa13    = modeldata.Cpa13;
Cppvc1   = modeldata.Cppvc1;
Cppvc3   = modeldata.Cppvc3;
T1       = modeldata.T1;
T3       = modeldata.T3;
T12      = modeldata.T12;
T13      = modeldata.T13;
deltaHvap12 = modeldata.deltaHvap12;

```

```
% Unidade de Stripping
```

```

btpvc = (xa1*roa1 + xpvc1*ropvc + x1VCM*rovcm1)*Cppvc1*F1*xpvc1*T1 +
M12cond1*(deltaHvap12 + Cpa12*T12 - Cpa3*T3) - (xa1*roa1 + xpvc1*ropvc +
x1VCM*rovcm1)*Cppvc3*F1*xpvc1*T3;

bta   = (xa1*roa1 + xpvc1*ropvc + x1VCM*rovcm1)*Cpa1*F1*xa1*T1 +
F13*roa13*Cpa13*T13 + M12cond2*(deltaHvap12 + Cpa12*T12 - Cpa3*T3) - (xa1*roa1 +
xpvc1*ropvc + x1VCM*rovcm1)*xa1*Cpa1*F1*T3 - roa13*Cpa1*F13*T3;

bma   = F1*(xa1*roa1 + xpvc1*ropvc + x1VCM*rovcm1)*xa1 + M12cond1 + M12cond2 +
F13*roa13 - F3*(xa3*roa3 + (1-xa3)*ropvc)*xa3;

bmpvc = ((xa1*roa1 + xpvc1*ropvc + x1VCM*rovcm1)*F1*xpvc1) - F3*(xa3*roa3 + (1-
xa3)*ropvc)*(1-xa3);

bmg   = M12 - M12cond1 - M12cond2 - (xa2*roa2)*F2;

fun = [btpvc ; bta ; bma ; bmpvc ; bmg];

```

A.2 – Tanque *flash*

O modelo matemático do tanque *flash* é constituído por dois balanços de massa (ao PVC e global) e um balanço de energia. Nestes balanços pressupõe-se que a capacidade calorífica específica do PVC e da água não variam com a temperatura, de forma significativa. A massa específica das misturas no processo foi determinada assumindo que a mistura é ideal. Também se considerou que a corrente de vapor (corrente 4 na Figura 3) é somente constituída por água e está nas condições de saturação.

Efectuando um balanço de massa global em estado estacionário obtém-se (ver Figura 3):

$$F_3 \cdot \rho_3 - F_4 \cdot \rho_4 - F_5 \cdot \rho_5 = 0$$

onde F_i , $i = 4, 5$, é o caudal volumétrico da corrente i . As massas volúmicas são dadas por:

$$\rho_5 = \rho_{a5} \cdot x_{a5} + \rho_{pvc} \cdot x_{pvc5}$$

$$\rho_4 = \rho_{a4}$$

onde ρ_{a4} e ρ_{a5} são as massas volúmicas da água para as correntes 4 e 5, respectivamente, e x_{pvc5} e x_{a5} são as fracções mássicas do PVC e da água na corrente 5, respectivamente.

Efectuando um balanço de massa em estado estacionário ao PVC obtém-se:

$$F_3 \cdot \rho_3 \cdot (1 - x_{a3}) - F_5 \cdot \rho_5 \cdot (1 - x_{a5}) = 0$$

O balanço de energia ao tanque *flash* é formulado de forma a determinar o caudal volumétrico de vapor de água que é recuperado no tanque, F_4 . Para tal, efectuou-se o balanço de energia separadamente à água, considerando uma temperatura de referência de 0 °C. Obtém-se deste modo:

$$\rho_3 \cdot C_{pa} \cdot F_3 \cdot x_{a3} \cdot T_3 - \rho_4 \cdot F_4 \cdot (\lambda_4 + C_{pa} \cdot T_4 - C_{pa} \cdot T_3) - \rho_3 \cdot C_{pa} \cdot F_3 \cdot x_{a3} \cdot T_5 = 0$$

onde λ_4 é o calor latente da água à temperatura e pressão da corrente 4, T_i , $i = 4$ e 5 , é a temperatura da corrente i .

Por conseguinte, o modelo é constituído por três equações algébricas não lineares. As incógnitas são o caudal volumétrico, F_4 , o caudal volumétrico, F_5 e a fracção mássica de água, x_{a5} . Para obter a solução em estado estacionário, o sistema de equações foi resolvido numericamente recorrendo ao programa *Flashunit.m* (Secção A.2.1). Este programa invoca a função *fsolve* que, por sua vez requer o modelo implementado na função *Flashunit_model.m* (Secção A.2.2).

A.2.1 – *Flashunit.m*

```
clc
clear all

F4 = 0.27;
F5 = 24/3600;
```

```

xa5 = 0.66;

x = [F4; F5; xa5];

F3          = 0.00716;
xa3         = 0.6832;
roa3        = 952.56;
roa4        = 0.4229;
roa5        = 965.31;
ropvc       = 1400;
Cpa3        = 4.1879;
Cpa5        = 4.1879;
T3          = 273+108;
T4          = 273+90;
T5          = 273+90;
calorLat4   = 2282.65;

modeldata.F3          = F3;
modeldata.xa3         = xa3;
modeldata.roa3        = roa3;
modeldata.roa4        = roa4;
modeldata.roa5        = roa5;
modeldata.ropvc       = ropvc;
modeldata.Cpa3        = Cpa3;
modeldata.Cpa5        = Cpa5;
modeldata.T3          = T3;
modeldata.T4          = T4;
modeldata.T5          = T5;
modeldata.calorLat4   = calorLat4;

fun = flashunit_model( x, modeldata )

mymodel = @( x ) ...
          flashunit_model( x, modeldata );

[xnew, info] = fsolve( mymodel, x );

F4   = xnew(1)
F5   = xnew(2)
xa5  = xnew(3)

funnew = flashunit_model( xnew, modeldata )

```

A.2.2 – Flashunit_model.m

```

function fun = flashunit_model( x, modeldata )

F4   = x(1);
F5   = x(2);
xa5  = x(3);

F3          = modeldata.F3;
xa3         = modeldata.xa3;
roa3        = modeldata.roa3;
roa4        = modeldata.roa4;
roa5        = modeldata.roa5;
ropvc       = modeldata.ropvc;
Cpa3        = modeldata.Cpa3;
Cpa5        = modeldata.Cpa5;
T3          = modeldata.T3;
T4          = modeldata.T4;
T5          = modeldata.T5;
calorLat4   = modeldata.calorLat4;

```

```
% Unidade de Flash
```

```

bmg      = (xa3*roa3 + (1-xa3)*ropvc)*F3 - roa4*F4 - (xa5*roa5 + (1-xa5)*ropvc)*F5;
bmpvc    = (xa3*roa3 + (1-xa3)*ropvc)*F3*(1-xa3) - (xa5*roa5 + (1-xa5)*ropvc)*F5*(1-
xa5);
bta      = (xa3*roa3 + (1-xa3)*ropvc)*F3*Cpa3*T3*xa3 - roa4*F4*(calorLat4 -
Cpa3*(T3-T4)) - (xa3*roa3 + (1-xa3)*ropvc)*F3*Cpa5*T5*xa3;
fun = [bmg ; bmpvc ; bta];

```

A.3 – Tanque de balanço

O modelo matemático do tanque de balanço é constituído por um balanço de energia. Neste balanço pressupõe-se que a capacidade calorífica específica do PVC e da água não variam com a temperatura, de forma significativa. A massa específica das misturas no processo foi determinada assumindo que a mistura é ideal. O mesmo aplica-se para o caso da capacidade calorífica específica.

Efectuando um balanço de energia global em estado estacionário, considerando uma temperatura de referência de 0 °C, obtém-se (ver Figura 3):

$$\rho_5 \cdot C_{p5} \cdot F_5 \cdot T_5 + \rho_7 \cdot C_{p5} \cdot F_7 \cdot RR \cdot T_6 - \rho_7 \cdot C_{p5} \cdot F_7 \cdot T_7 = 0$$

onde F_i , $i=7$, é o caudal volumétrico da corrente i , RR é a razão de recirculação da corrente 7 e T_i , $i=6$ e 7 , é a temperatura da corrente i . A massa volúmica é dada por:

$$\rho_7 = \rho_{a7} \cdot x_{a5} + \rho_{pvc} \cdot (1 - x_{a5})$$

e a capacidade calorífica específica é dada por:

$$C_{p5} = C_{pa} \cdot x_{a5} + C_{ppvc} \cdot (1 - x_{a5})$$

Por conseguinte, o modelo é constituído por uma equação algébrica não linear. A incógnita é a temperatura de saída da corrente do tanque de balanço, T_7 . Para obter a solução em estado estacionário, o sistema de equações foi resolvido numericamente recorrendo ao programa `Balanco_unit.m` (Secção A.3.1). Este programa invoca a função `fsolve` que, por sua vez requer o modelo implementado na função `Balanco_unit_model.m` (Secção A.3.2).

A.3.1 – Balanco_unit.m

```

clc
clear all

T7      = 273+82;

x = [T7];

F5      = 0.006917;
F7      = 30/3600;
xa5     = 0.6756;
roa5    = 965.31;
roa7    = 968.06;
ropvc   = 1400;
Cpa5    = 4.1879;
Cpa6    = 4.1879;
Cpa7    = 4.1879;
Cppvc5  = 1.1074;
Cppvc6  = 1.1074;
T5      = 273+90;
T6      = 273+70;
RR      = 0.1714;

modeldata.F5      = F5;
modeldata.F7      = F7;
modeldata.xa5     = xa5;
modeldata.roa5    = roa5;
modeldata.roa7    = roa7;
modeldata.ropvc   = ropvc;
modeldata.Cpa5    = Cpa5;
modeldata.Cpa6    = Cpa6;
modeldata.Cpa7    = Cpa7;
modeldata.Cppvc5  = Cppvc5;
modeldata.Cppvc6  = Cppvc6;
modeldata.T5      = T5;
modeldata.T6      = T6;
modeldata.RR      = RR;

fun = balanco_unit_model( x, modeldata )

mymodel = @( x ) ...
          balanco_unit_model( x, modeldata );

[xnew, info] = fsolve( mymodel, x );

T7      = xnew(1)

funnew = balanco_unit_model( xnew, modeldata )

```

A.3.2 – Balanco_unit_model.m

```

function fun = balanco_unit_model( x, modeldata )

T7      = x(1);

F5      = modeldata.F5;
F7      = modeldata.F7;
xa5     = modeldata.xa5;
roa5    = modeldata.roa5;

```

```

roa7      = modeldata.roa7;
ropvc     = modeldata.ropvc;
Cpa5      = modeldata.Cpa5;
Cpa6      = modeldata.Cpa6;
Cpa7      = modeldata.Cpa7;
Cpvc5     = modeldata.Cpvc5;
Cpvc6     = modeldata.Cpvc6;
T5        = modeldata.T5;
T6        = modeldata.T6;
RR        = modeldata.RR;

% Unidade de Balanço

btg       = (xa5*roa5 + (1-xa5)*ropvc)*F5*(xa5*Cpa5 + (1-xa5)*Cpvc5)*T5 + (xa5*roa7 +
(1-xa5)*ropvc)*(xa5*Cpa6 + (1-xa5)*Cpvc6)*F7*RR*T6 - (xa5*roa7 + (1-
xa5)*ropvc)*(xa5*Cpa7 + (1-xa5)*Cpvc6)*F7*T7;

fun = [btg];

```

A.4 – Unidade de secagem

O modelo matemático da unidade de secagem é constituído por dois balanços de massa (ao PVC e global). Nestes balanços pressupõe-se que a capacidade calorífica específica do PVC e da água não variam com a temperatura, de forma significativa. A massa específica das misturas no processo foi determinada assumindo que a mistura é ideal. O mesmo aplica-se para o caso da capacidade calorífica específica. Considera-se que nenhuma fracção mássica de PVC está presente na corrente de exaustão do secador (corrente 20 da Figura 3).

Efectuando um balanço de massa ao PVC em estado estacionário obtém-se (ver Figura 3):

$$F_{14} \cdot \rho_{14} \cdot (1 - x_{a14}) - F_{21} \cdot \rho_{21} \cdot (1 - x_{a21}) = 0$$

onde x_{a14} e x_{a21} são as fracções mássicas de água nas correntes 14 e 21, respectivamente, F_i , $i=14$ e 21, é o caudal volumétrico da corrente i . As massas volúmicas são dadas por:

$$\rho_{14} = \rho_{a14} \cdot x_{a14} + \rho_{pvc} \cdot (1 - x_{a14})$$

$$\rho_{21} = \rho_{a21} \cdot x_{a21} + \rho_{pvc} \cdot (1 - x_{a21})$$

onde ρ_{a14} e ρ_{a21} são as massas volúmicas da água para as correntes 14 e 21, respectivamente. Efectuando um balanço de massa global em estado estacionário, obtém-se:

$$F_{14} \cdot \rho_{14} \cdot x_{a14} - F_{21} \cdot \rho_{21} \cdot x_{a21} - M_{14evap} = 0$$

onde M_{14evap} é o caudal de água que evapora da corrente 14 no secador.

Por conseguinte, o modelo é constituído por duas equações algébricas não lineares. As incógnitas são o caudal volumétrico, F_{21} e o caudal mássico, M_{14evap} . Para obter a solução em estado estacionário, o sistema de equações foi resolvido numericamente recorrendo ao programa `Secagem1_unit.m` (Secção A.4.1). Este programa invoca a função `fsolve` que, por sua vez requer o modelo implementado na função `Secagem1_unit_model.m` (Secção A.4.2).

A.4.1 – `Secagem1_unit.m`

```

clc
clear all

F21      = 0.002;
M14evap = 0.221;

x = [F21; M14evap];

F14      = 0.0020875;
xa14     = 0.119;
xa21     = 0.01;
roa14    = 977.84;
roa21    = 977.64;
ropvc    = 1400;
Cpa14    = 4.1879;
Cpa21    = 4.1879;
Cppvc14  = 1.1074;
Cppvc21  = 1.1074;

modeldata.F14      = F14;
modeldata.xa14     = xa14;
modeldata.xa21     = xa21;
modeldata.roa14    = roa14;
modeldata.roa21    = roa21;
modeldata.ropvc    = ropvc;
modeldata.Cpa14    = Cpa14;
modeldata.Cpa21    = Cpa21;
modeldata.Cppvc14  = Cppvc14;
modeldata.Cppvc21  = Cppvc21;

fun = secagem1_unit_model( x, modeldata )

mymodel = @( x ) ...
          secagem1_unit_model( x, modeldata );

[xnew, info] = fsolve( mymodel, x );

F21      = xnew(1)
M14evap  = xnew(2)

funnew = secagem1_unit_model( xnew, modeldata )

```

A.4.2 – Secagem1_unit_model.m

```
function fun = secagem1_unit_model( x, modeldata )

F21      = x(1);
M14evap = x(2);

F14      = modeldata.F14;
xa14     = modeldata.xa14;
xa21     = modeldata.xa21;
roa14    = modeldata.roa14;
roa21    = modeldata.roa21;
ropvc    = modeldata.ropvc;
Cpa14    = modeldata.Cpa14;
Cpa21    = modeldata.Cpa21;
Cppvc14  = modeldata.Cppvc14;
Cppvc21  = modeldata.Cppvc21;

% Unidade de Secagem

bmpvc = F14*(1-xa14)*(xa14*roa14 + (1-xa14)*ropvc) + F17*xpvc17*roar17 - F21*(1-
xa21)*(xa21*roa21 + (1-xa21)*ropvc);

bmg = F14*(xa14*roa14 + (1-xa14)*ropvc)*xa14 - F21*(xa21*roa21 + (1-
xa21)*ropvc)*xa21 - M14evap;

fun = [bmpvc ; bmg];
```

A.5 – Determinação do consumo energético

Depois de ter obtido o valor das variáveis desconhecidas do processo, determinou-se o consumo energético do processo de stripping e do processo de secagem através de dois programas, Process_strip.m e Process_secagem.m. Nestes programas estão descritos uma série de balanços de massa e de energia em estado estacionário que permitem determinar o calor transferido em cada permutador que traduz o consumo de energia. Na parte do processo de stripping esse consumo de energia é dado por Q1 e Q2, que são respectivamente, a quantidade de calor trocado no permutador HE-2451 e HE-2452 (ver Figura 3). Todas as propriedades físico-químicas dos componentes do processo (PVC, VCM e água) foram retiradas de (NIST, 2011). Os restantes dados, nomeadamente a temperatura, os caudais volumétricos das correntes, entre outros, foram disponibilizados pelos colaboradores da CIRES, S.A.

A.5.1 – Process_strip.m

```

clc;
clear;

%% João Vicente Rodrigues %%

%% Stripping n.1 %%

% 1000s

%% Dados

F1          = 23/3600; % m3/s
F7          = 30/3600; % m3/s
M11         = 1100/3600; % kg/s
F13         = 1/3600; % m3/s
T1          = 273+67; % K
T2          = 273+102; % K
T3          = 273+108; % K
T5          = 273+90; % K
T6          = 273+70; % K
T8          = 273+70; % K
T10         = 273+20; % K
T11         = 273+179.88; % K
T13         = 273+45; % K
x1VCM       = 0.0035; %
y2VCM       = 0.27; %
x3VCM       = 0.00001; %
y12VCM      = 0; %
xpvcm1      = 0.3465; %
rovcm1      = (300000*0.0625)/(8.31415*T1); % kg/m3
rovcm2      = (108870*0.0625)/(8.31415*T2); % kg/m3
ropvc       = 1400; % kg/m3
roa1        = 979.54; % kg/m3
roa2        = 0.6392; % kg/m3
roa3        = 952.56; % kg/m3
roa4        = 0.4229; % kg/m3
roa5        = 965.31; % kg/m3
roa6        = 977.86; % kg/m3
roa8        = 977.86; % kg/m3
roa7        = 968.06; % kg/m3
roa11       = 5.1450; % kg/m3
roa13       = 990.21; % kg/m3
Cpa1        = 4.1879; % kJ/kg.K
Cpa2        = 4.1879; % kJ/kg.K
Cpa3        = 4.1879; % kJ/kg.K
Cpa4        = 4.1879; % kJ/kg.K
Cpa5        = 4.1879; % kJ/kg.K
Cpa6        = 4.1879; % kJ/kg.K
Cpa8        = 4.1879; % kJ/kg.K
Cpa7        = 4.1879; % kJ/kg.K
Cpa10       = 4.1879; % kJ/kg.K
Cpa11       = 4.1879; % kJ/kg.K
Cpa13       = 4.1879; % kJ/kg.K
Cpvcm1      = 0.9399; % kJ/kg.K
Cpvcm2      = 0.9399; % kJ/kg.K
Cppvcm1     = 1.1074; % kJ/kg.K
Cppvcm3     = 1.1074; % kJ/kg.K
Cppvcm5     = 1.1074; % kJ/kg.K
Cppvcm6     = 1.1074; % kJ/kg.K
Cppvcm8     = 1.1074; % kJ/kg.K
xa1         = 0.65; %
xa2         = 1-y2VCM; %
xa4         = 1; %
xa10        = 1; %

```

```

xa12      = 1; %
xa13      = 1; %
deltaHvap4 = 2282.7; % kJ/kg
deltaHvap11 = 2014.6; % kJ/kg

% Pressões relativas  Prel = Pabs - 1
% P1 = P1 = 2 bar = 200000 Pa  em Pabs = 3 bar
% P2 = 1.0887 bar = 108870 Pa  em Prel=0.0887 bar
% P3 = 2.3 kg/cm2 = 2.25 bar = 225000 Pa  em Pabs = 3.25 bar
% P4 = - 250 mmHg = - 0.3 bar = - 33300 Pa  em Pabs=0.7 bar
% P5 = 101325 Pa  em Pabs = 1.01 bar.
% P6 = P7 = P8 = 2.2 kg/cm2 = 2.15 bar = 215000 Pa  em Pabs = 3.15 bar
% P11 = P12 = 9 bar = 900000 Pa  em Pabs = 10 bar

% Através do NIST,2011, sabendo P4 tiro T4

T4 = 273+90; % K

%%% TK-2451 %%%

% Balanço mássico total a TK-2451 pelo script flashunit

F5 = 0.006917; % m3/s

% Balanço mássico à água no TK-2451

xa5 = 0.6756; %

F4 = 0.4323; % m3/s

%%% EJ-2451 %%%

% Balanço mássico total a EJ-2451

F11 = M11/roa11; % m3/s

M12 = (roa4*F4 + roa11*F11); % m3/s

deltaHvap12 = (M11*deltaHvap11 + F4*roa4*deltaHvap4)/M12; % kJ/kg

Cpa12 = (M11*Cpa11 + F4*roa4*Cpa4)/M12; % kJ/kg.K

T12 = (roa4*F4*Cpa4*T4 + roa11*F11*Cpa11*T11)/(M12*Cpa12); % K
.

% Balanço mássico total a CL-2451

F3 = 0.00716; % m3/s

F2 = 0.1438; % m3/s

% Balanço mássico parcial à água a CL-2451

xa3 = 0.6832; %

%%% TK-2452 %%%

% Balanço mássico total a TK-2452

% % F6 = RR*F7; % m3/s

% xa5=xa6=xa7=xa8

```

```

% RR varia de 0 a 1

RR = ((xa5*roa7 + (1-xa5)*ropvc)*F7 - (xa5*roa5 + (1-xa5)*ropvc)*F5)/((xa5*roa7 +
(1-xa5)*ropvc)*F7); %

% Balanço mássico à água no TK-2452

% Balanço Térmico a TK-2452

% usando o script balanço_unit tirei a T7

% T6=T8

T7 = 359; % K

Cpvc7 =1.1074; % kJ/kg.K

%%% HE-2452 %%%

% Balanço mássico total a HE-2452

F8 = ((xa5*roa7 + (1-xa5)*ropvc)*F7)/(xa5*roa8 + (1-xa5)*ropvc); % m3/s

% Balanço Térmico a HE-2452

Q2 = ((xa5*roa7 + (1-xa5)*ropvc)*(xa5*Cpa7 + (1-xa5)*Cpvc7)*F7*T7) - ((xa5*roa8 +
(1-xa5)*ropvc)*(xa5*Cpa8 + (1-xa5)*Cpvc8)*F8*T8); % kW

F9 = (((xa5*roa7 + (1-xa5)*ropvc)*F7)*(1-RR))/(xa5*roa8 + (1-xa5)*ropvc); % m3/s

%%% HE-2451 (condensador) %%%

% Balanço Térmico a HE-2451

calorlatente2 = 2251.09; % kJ/kg pelas steam tables.

M2 = F2*xa2*roa2 + F1*(xa1*roa1 + xpvcl*ropvc + x1VCM*rovcm1)*x1VCM; % kg/s

% assumo que M2=M10

Q1 = M2*(xa2*(Cpa2*(T2-T10) + calorlatente2) + y2VCM*(Cpvc2*(T2-T10))); % kW

```

A partir do programa anterior utilizam-se valores para serem usados no outro programa (Process_secagem.m), nomeadamente o caudal volumétrico da corrente 9 (F9) de maneira a determinar o consumo de energia do processo de secagem. É de referir que o permutador HE-2453 (ver Figura 3) é um permutador onde existe uma junção física de vapor de água (corrente 22 na Figura 3) como forma de aquecimento da corrente 18, da mesma figura. Assim, no programa Process_secagem.m é determinado o caudal mássico de vapor (M22) que é utilizado nesse aquecimento. No outro permutador de calor relativo à secagem, HE-2454 (ver Figura 3) determina-se a quantidade de calor transferido (Q3) através do programa Process_secagem.m. Novamente, todas as propriedades físico-químicas dos componentes do processo (PVC e água) foram retiradas de (NIST, 2011). Os restantes dados foram disponibilizados pelos colaboradores da CIRES, S.A.

A.5.2 – Process_secagem.m

```

clc;
clear;

%% João Vicente Rodrigues %%

%% Secagem n.5 %%

%% Dados %%

F9 = 0.006864; % m3/s
T9 = 273+70; % K
T14 = 273+70; % K
T21 = 273+71; % K
T22 = 273+179.88; % K
xa9 = 0.6756; %
xa14 = 0.119; %
xa21 = 0.01; %
xpvc17 = 0; %
xa15 = 1; %
F20 = 17400/3600; % m3/s
Cpvc14 = 1.1074; % kJ/kg.K
Cpvc21 = 1.1074; % kJ/kg.K
F16 = 29500/3600; % m3/s
T16 = 273+15; % K
T17 = 273+82; % K
roar16 = (101325*0.02884)/(8.31415*273); % kg/m3 para saturação de 60%
roar17 = (101325*0.02884)/(8.31415*355); % kg/m3 para saturação de 60%
roa9 = 977.84; % kg/m3
roa14 = 977.84; % kg/m3
roa21 = 977.84; % kg/m3
roa22 = 5.1450; % kg/m3
Cpar16 = 1.012; % kJ/kg.K
Cpar17 = 1.012; % kJ/kg.K
Cpa14 = 4.1879; % kJ/kg.K
Cpa21 = 4.1879; % kJ/kg.K
Cpa22 = 4.4045; % kJ/kg.K
F18 = 140/3600; % m3/s
T18 = 273+77; % K
T19 = 273+82; % K
roa18 = 973.75; % kg/m3
roa19 = 970.64; % kg/m3
Cpa18 = 4.1879; % kJ/kg.K
Cpa19 = 4.1879; % kJ/kg.K
calorLat22 = 2014.58; % kJ/kg
ropvc = 1400; % kg/m3

% P20 = -130 mm H2O = -0.013 bar em Pabs = 0.987 bar
% P18 = P19 = 2.5 kg/cm2 = 2.45 bar = 245000 Pa em Pabs = 3.45 bar.

F17 = F16*roar16/roar17; % m3/s

%% HE-2454 %%

Q3 = (F17*roar17*Cpar17*T17) - (F16*roar16*Cpar16*T16); % kW

% HE-2454 %%

% Balanço massico a HE-2454

F22 = (F18*roa18*Cpa18*T18 - F18*roa18*Cpa19*T19)/(roa22*((Cpa19*T19 - calorLat22 -
Cpa22*T22))); % m3/s

F19 = (F22*roa22 + F18*roa18)/roa19; % m3/s

```

```
M22 = F22*roa22; % kg/s

format short g
disp('Caudal de Vapor da corrente 22 (kg/s)')
disp(M22)

%% CF-2401 %%

% Balanço massico parcial à água no CF-2401

F14 = ((xa9*roa9 + (1-xa9)*ropvc)*xa9*F9 - (xa9*roa9 + (1-
xa9)*ropvc)*xa15*F9)/((xa14*roa9 + (1-xa14)*ropvc)*(xa14 - xa15)); % m3/s

% Balanço massico a CF-2401

F15 = ((xa9*roa9 + (1-xa9)*ropvc)*F9 - (xa14*roa9 + (1-xa14)*ropvc)*F14)/roa9; %
m3/s

%% DR-2401 %%

% pelo script secagem1_unit tiro F21

F21 = 0.0017964; % m3/s

M21 = F21*(xa21*roa21 + (1-xa21)*ropvc); % kg
```

Em suma, com estes dois programas (Process_strip.m e Process_secagem.m) determina-se o consumo de energia dos processos de stripping e de secagem (Q1, Q2, Q3 e M22). Este valor de M22 é facilmente convertido em energia uma vez que se considera que esta corrente é vapor de água saturado a uma dada pressão. Pelo (NIST, 2011) retira-se o valor do calor latente para essa corrente e obtém-se o consumo de energia nesse permutador de calor. Não se descreveu, de forma sequencial como nas Secções A.1, A.2, A.3 e A.4, os balanços de massa e de energia que foram necessários para determinar esses consumos energéticos, uma vez que são de fácil compreensão observando apenas o programa.

Apêndice B – Determinação de propriedades físico-químicas

Excerto de dados sobre as propriedades físico-químicas da água utilizados nos cálculos efectuados no âmbito dos estudos de integração energética, obtidos a partir de (NIST, 2011).

Temperatura (°C)	Pressão (bar)	Massa específica (kg/m ³)	Entalpia (kJ/kg)	Fase
80,000	0,70000	971,78	335,03	Líquido
85,000	0,70000	968,60	356,02	Líquido
89,932	0,70000	965,34	376,75	Líquido
89,932	0,70000	0,42287	2659,4	Vapor
90,000	0,70000	0,42279	2659,6	Vapor
95,000	0,70000	0,41669	2669,7	Vapor

As propriedades físico-químicas do VCM também foram obtidas a partir de (NIST, 2011). As propriedades físico-químicas do PVC, nomeadamente o capacidade calorífica específica e a massa volúmica, foram obtidas a partir de (Alsopp et al., 2003).